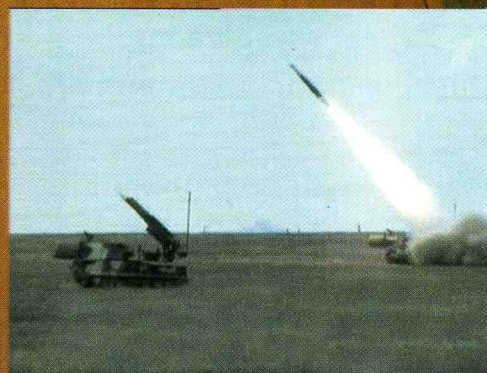
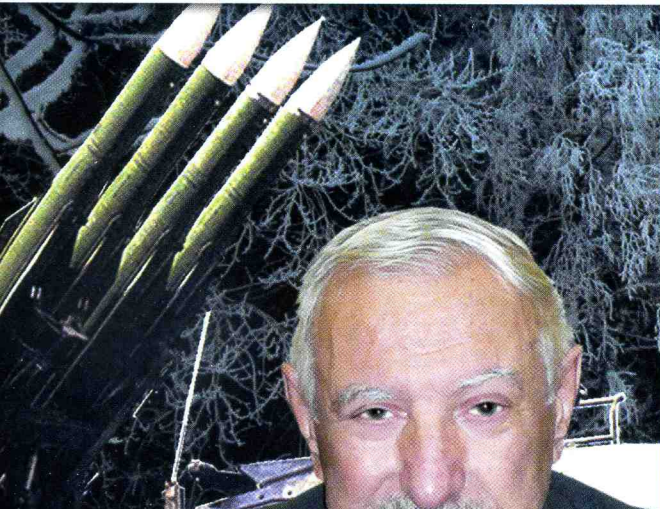


ИЗОБРЕТАТЕЛЬ И РАЦИОНАЛИЗАТОР

6 2009

ПРИ СОДЕЙСТВИИ КОМИТЕТА ГОСУДАРСТВЕННОЙ ДУМЫ
ФЕДЕРАЛЬНОГО СОБРАНИЯ РФ ПО ПРОМЫШЛЕННОСТИ

ЖУРНАЛ ПУБЛИКУЕТ ТВОРЧЕСКИЕ РЕШЕНИЯ АКТУАЛЬНЫХ ЗАДАЧ ТЕХНИЧЕСКОГО ПРОГРЕССА



Птички
кормят
сами себя

6

Не бойся
сосулек!

9

Висячий
гарнитур

12

Оглянуться
назад,
чтобы идти
вперед

18

Участники
рынка
ждут
защитника

22

Он придумал
акваланг

26

**БЕЗ РГС РАКЕТА
ПРЕВРАЩАЕТСЯ
В ЛЕТАЮЩЕЕ
БРЕВНО**

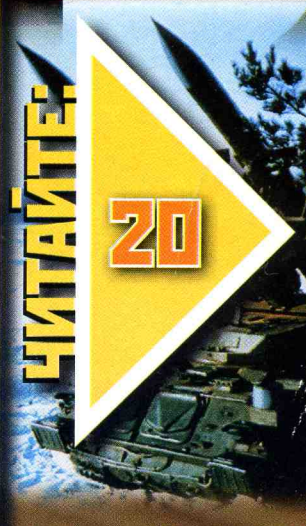
ПОЗДРАВЛЯЕМ С ДНЕМ ИЗОБРЕТАТЕЛЯ И РАЦИОНАЛИЗАТОРА!

Библиотека APN

В ЧИТАЙТЕ!

20

ЧИТАЙТЕ!



ИЗОБРЕТАТЕЛЯМ, РАЦИОНАЛИЗАТОРАМ И ОРГАНИЗАТОРАМ ТЕХНИЧЕСКОГО ТВОРЧЕСТВА!

От имени Центрального совета Всероссийского общества изобретателей и рационализаторов **поздравляю** ученых, инженерно-технических работников, рабочих, патентоведов, экспертов, организаторов технического творчества с Днем изобретателя и рационализатора.

Этот день — **праздник технической общественности Российской Федерации**. Его отмечают многие специалисты и организации, участвующие в процессах создания, правовой охраны и использования результатов интеллектуальной деятельности.

В настоящее время, когда мир вошел в экономический кризис, наступает понимание того, что только подъем экономики улучшит благосостояние людей. Именно поэтому **ваш творческий потенциал** особенно важен сегодня как **необходимое условие противостояния кризисным явлениям**. Находясь у истоков разработки новой отечественной техники и технологий, вы приумножаете интеллектуальное богатство России, составляющее основу ее социально-экономического развития.

Экономический успех и связанные с ним социальные и культурные преимущества строятся на создании и эффективном использовании инноваций, информации и идей. Регулируемые системой интеллектуальной собственности, эти факторы содействуют росту технического и культурного развития, обеспечивая тем самым подъем промышленного производства.

Улучшение условий для развития изобретательского и рационализаторского творчества в стране, стимулирование процессов создания, правовой охраны и использования его результатов являются важнейшими из тех задач, которые должны решаться всеми ветвями власти.

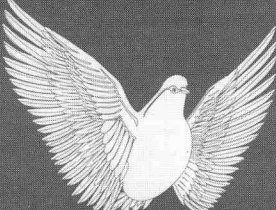
Желаю всей технической общественности страны **успехов в работе и новых творческих свершений, поисков и находок, необходимых для этого энергии, здоровья и оптимизма**.

Председатель
Центрального совета ВОИР
Ю.Ю.МАНЕЛИС

ПОДПИСКА-2009

ОБЪЕДИНЕННЫЙ КАТАЛОГ

- 1 Российские и зарубежные газеты и журналы
- 2 Книги и учебники



ПРЕССА РОССИИ

1 ГАЗЕТЫ
И ЖУРНАЛЫ
ТОМ

ПРОДОЛЖАЕТСЯ ПОДПИСКА НА II ПОЛУГОДИЕ 2009 года

КАТАЛОЖНАЯ ЦЕНА ПОДПИСКИ:

для индивидуальных подписчиков
(индекс 70392) — 153 руб.,

для организаций
(индекс 70386) — 288 руб.

Каталог «ПРЕССА РОССИИ», том I «ПОДПИСКА-2009».
ВТОРОЕ ПОЛУГОДИЕ (зеленый каталог).

Каталог должен быть в любом почтовом отделении!
Требуйте его.

Подписка через Интернет
оформляется по адресу:
www.akc.ru/goods/1556576934

ЖЕЛАЮЩИЕ
могут купить свежий номер,
а заодно и номера прошлых
месяцев (или лет)
прямо в редакции.



ИЗОБРЕТАТЕЛЬ И РАЦИОНАЛИЗАТОР®



ЕЖЕМЕСЯЧНЫЙ НЕЗАВИСИМЫЙ ЖУРНАЛ ИЗОБРЕТАТЕЛЕЙ И РАЦИОНАЛИЗАТОРОВ

Главный редактор
В.Т.БОРОДИН (к.т.н.)

Редакционный совет:

М.И.Гаврилов (зам. главного редактора)

А.П.Грязев — зам. председателя

Республиканского совета ВОИР

Ю.В.Гуляев (академик РАН) —

директор Института радиотехники

и электроники РАН

Ю.М.Ермаков (д.т.н.) — проф. МГУ

приборостроения и информатики

Б.Д.Залецанский (к.т.н., д.э.н.) —

Генеральный директор МНТК

«Прикладные Информационные

Технологии и Системы»

В.А.Касьянников (к.т.н.) —

зам. главного конструктора

ГК «Российские вертолеты»

О.А.Морозов — директор НПП

«МАГРАТЕП»

В.П.Чернолес (к.т.н., д.п.н.) —

председатель С.-Петербургского

и Ленинградского советов ВОИР

Ш.Ш.Чипашвили (к.т.н.) — первый

зам. Генерального директора МНТК

«Прикладные Информационные

Технологии и Системы»

Номер готовили:

Фотожурналист

Е.М.Рогов

Консультант

Н.А.Хохлов

Художник

А.В.Пылаева

Технический редактор

Е.П.Артюшкина

Адрес для писем:

117420, Москва В-420. До востребования. Журнал «Изобретатель и рационализатор».

Тел. (495) 332-9277

Тел./факс (499) 128-7613 (реклама)

E-mail:

journal@i-r.ru

Наша страница в Интернете:

www.i-r.ru

УЧРЕДИТЕЛЬ —

коллектив редакции журнала

Журнал «Изобретатель и рационализатор» зарегистрирован Министерством печати и массовой информации РСФСР 3 октября 1990 г. Пер. № 159

Присланные материалы не рецензируются и не возвращаются. Перепечатка материалов разрешается со ссылкой на журнал «Изобретатель и рационализатор»

©«Изобретатель и рационализатор», 2009

Подп. в печать 1.06.2009. Бумага офс. №1. Формат 60×84/8. Гарнитура «Pragmatika». Печать офсетная. Усл.-печ. л. 4. Тираж 3150 экз. Зак. 1340

Отпечатано ОАО «Московская газетная типография», 123995, ГСП-5, Москва Д-22, ул.1905 года, 7

В НОМЕРЕ:

МИКРОИНФОРМАЦИЯ

С.КОНСТАНТИНОВА

2

ВНЕДРЕНО

Как подоить дерево (4). Определят и выпрямят (5).

4

ЭКОЛОГИЯ

Перепела-землеустроители (6). Горячие электроны (6).

6

ИДЕИ И РЕШЕНИЯ

Возрождение «эффекта» (8). Гололед можно предотвратить (9). Как работает могучая искра (10).

8

ИЗОБРЕТЕНО

Экономное тепло (12). Стол вверх ногами (12). Сверхлегкие носилки (12). Кто друг собаки? (13).

12

НАМ — ВО!

За смелость мысли

Мечты о будущем

М.ГАВРИЛОВ

Ю.ЕРМАКОВ

14, 16

ТРИБУНА

Все хорошее из прошлого — в настоящее

Ю.МАКАРОВ

18

ЗНАКОМСТВА

Ракеты и люди «Агата»

В.ВОЙЦЕКЯН

20

ЗАЩИТА ИС

Ноу-хау участвует в судебном процессе

А.РЕНКЕЛЬ

22

БЛОКНОТ ТЕХНОЛОГА

С.КОНСТАНТИНОВА

24

ИСТОРИЯ ТЕХНИКИ

Непотопляемый капитан

А.РЕНКЕЛЬ

26

ВЗГЛЯД В ПРОШЛОЕ

Преданья старины глубокой, мукомольной
Первые экранопланы — российские

Ю.ШКРОБ

Ю.МАКАРОВ

28, 30

РЕФЕРАТЫ. ДАЙДЖЕСТЫ. РЕЦЕНЗИИ

Вспомнить Вавилова

С.КОНСТАНТИНОВА

31

ПРИЕМНАЯ ВАШЕГО ПОВЕРЕННОГО

А.РЕНКЕЛЬ

32

АРХИВ-КАЛЕНДАРЬ

В.ПЛУЖНИКОВ

3-я
с.обл.

№6(713), июнь, 2009. Издается с 1929 года

МИ 0601

Золотая лихорадка отменяется! ЗЛАТА-СЕРЕБРА станет больше благодаря способу извлечения этих металлов из хлоридов (пат. 2309998). Восстановление хлоридов газообразным водородом при повышенной температуре сокращает время процесса до 80—90 мин. В результате количество получаемого драгоценного металла за смену увеличится. 394066, Воронеж, Московский пр-т, 179. ООО «ГЕРО», В.Н.Ермилину.

МИ 0602

Чтобы к вашей собственности лихие воры не «приделали ноги», прикрепите к ней МИКРОАКСЕЛЕРОМЕТР. Он состоит из чувствительного элемента и электронной части обработки сигнала (пат. 2324917). Датчик замерит линейное ускорение контролируемого объекта и передаст данные на компьютер. 124498, Москва, Зеленоград, д.5. Московский государственный институт электронной техники.



МИ 0603

Достаточно долго не застывающая ОРГАНОСИЛИКАТНАЯ КОМПОЗИЦИЯ (пат. 2309922) найдет применение при антикоррозионной защите изношенных установок на предприятиях химической и нефтехимической промышленности. Но еще больше она нужна при капитальном ремонте зданий и объектов жилищно-коммунального хозяйства. 656066, Барнаул, Павловский тракт, 112—57. В.Ф.Карбушеву.

МИ 0604

МИНЕРАЛ ВОЛЛАСТОНИТ — это природный силикат кальция, названный в честь английского минеролога Х.Г.Волластона. Изобретательница Ю.А.Щепочкина уверена (пат. 2309924), что добавка волластонита в керамическую массу существенно повысит прочность и долговечность керамических изделий. 153000, Иваново, ул.Варенцовой, 17/1, кв.7. Ю.А.Щепочкиной.

МИ 0605

Весьма производительное УСТРОЙСТВО ДЛЯ РАФИНИРОВАНИЯ МАГНИЯ создано (пат. 2310000) на Челябинском механическом заводе. Все дело в том, что через расплав магния барботируют аргон в течение 15—30 мин. 427620, Удмуртская Республика, Глазов, ул.Белова, 7. ОАО ЧМЗ, патентно-информационный отдел.

МИ 0606

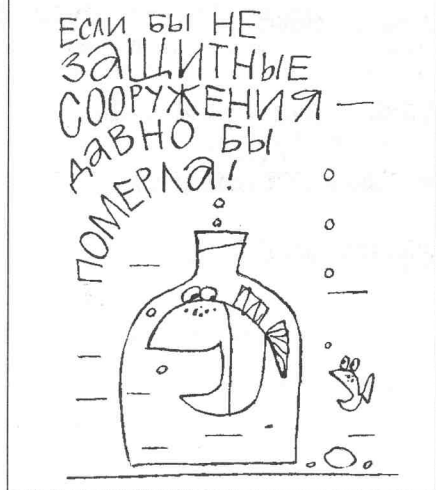
Кубические арбузы повсеместно пока не выращивают. Зато российский изобретатель Н.И.Блецкан не только научился выращивать ПРЯМОУГОЛЬНЫЕ МОНОКРИСТАЛЛЫ САПФИРА (пат. 2310020), но и продал свою технологию в Америку. Знай наших! 121165, Москва, Г-165, а/я 15. ООО «ЮСТИС», А.Е.Груниной.

МИ 0607

СТИРАЛЬНАЯ МАШИНА вертикальной загрузки (пат. 2310026) конструктивно отличается от прочих тем, что ее корпус, бак и барабан состоят из двух частей. Авторы обещают минимальный расход воды, стирального порошка и потребляемой электроэнергии. 346500, Ростовская обл., Шахты, ул.Шевченко, 147. ЮРГУЭС, патентная служба.

МИ 0608

Рыбку жалко... Тверские изобретатели А.Ш.Барекян и А.Н.Стариленков спроектировали РЫБОЗАЩИТНОЕ СООРУЖЕНИЕ, которое обеспечит защиту рыб при водозаборе (пат. 2310036). Причем рыбозадерживающий экран выполнен в виде двух криволинейных стенок, расположенных симметрично относительно динамической оси потока. 170026, Тверь, наб.А.Никитина, 22. ТГТУ, отдел охраны авторских прав и защиты информации, Е.Н.Ратовой.



МИ 0609

Ремонтные работы на мостах доводят водителей до бешенства. КОНСОЛЬНЫЕ ПОДМОСТИ позволят с удобством ремонтировать (пат.

2310033) различные элементы железобетонных пролетных строений моста. Вышеупомянутые подмости легко регулировать и собирать вручную, что должно ускорить ремонтные работы на радость автомобилистам. 127562, Москва, ул.Каргопольская, 12, кв.60. Е.В.Корниенко.

МИ 0610

Единство и борьба противоположностей — БУМАЖНЫЙ ЛИСТ, шероховатый на ощупь и гладкий на вид, француза Тьерри Меяда. Формула изобретения (пат. 2310028) состоит из 17 пунктов примерно такого содержания: «Бумажный лист, в котором зерна крахмала представляют собой зерна картофеля». 103735, Москва, ул.Ильинка, 5/2. ООО «Союзпатент».

МИ 0611

Очистку топких болот и заболоченных участков от нефти и нефтепродуктов, по мысли А.Б.Курченко (пат. 2310038), следует вести ТОЛЬКО В ЗИМНИЙ ПЕРИОД при замерзшем болоте. Мысль, конечно, разумная, но не сильно оригинальная. 167003, Республика Коми, Сыктывкар, ул.Журавского, 8.

МИ 0612

Весьма прогрессивный СПОСОБ ВОЗВЕДЕНИЯ МОНОЛИТНЫХ ЗДАНИЙ обещает (пат. 2310048) одновременно увеличить теплоизоляцию и уменьшить толщину стеновых панелей и вес конструкций. Кроме того, новая технология упрощает и ускоряет строительство. 460001, Оренбург, ул.Туркестанская, 39, кв.45. В.П.Клищенко.

МИ 0613

Не устаем превозносить российских изобретателей, которые продолжают с энтузиазмом совершенствовать ЧЕТЫРЕХТАКТНЫЙ ДВИГАТЕЛЬ ВНУТРЕННЕГО СГОРАНИЯ. Двигатель Д.П.Титова (пат. 2310080) от прочих отличается принудительной продувкой. Обещано повышение мощности, эксплуатационной надежности и КПД. 300044, Тула, ул.М.Горького, 49, кв.138. Д.П.Титову.



МИ 0614

ТЕПЛОИЗОЛИРУЮЩИЙ ЭКРАН обеспечит (пат. 2310085) надежную теплозащиту выпускного коллектора и деталей, находящихся в моторном отсеке ДВС. По сравнению с аналогами, предложенная конструкция более эффективно демпфирует колебания и гасит шумы. **606522, Нижегородская обл., Заволжье, ул. Советская, 1а. ОАО «Заволжский моторный завод», Отдел интеллектуальной собственности.**

МИ 0615

Изобретатель Е.В.Распопов и его товарищи знают (пат. 2310087) способ, как лучше сконструировать **ЕМКОСТНОЙ АГРЕГАТ ЗАЖИГАНИЯ**, используемый в авиационных газотурбинных двигателях. Главное, с помощью своей технологии авторам удалось повысить формоустойчивость пенопласта, который заключен в герметичной оболочке корпуса агрегата. **450075, Уфа, а/я 18. М.З.Галимовой.**

МИ 0616

«Не счесть жемчужин в море полу-денном...» и прочих полезных ископаемых. Поднять последние со дна морского, не тратя времени на излишнее измельчение твердых частиц, обещают (пат. 2310098) украинские изобретатели. Новый **СПОСОБ ПОДЪЕМА ГИДРОСМЕСИ** с больших глубин повысит эффективность разработки подводных месторождений. **49027, Днепрпетровск, пр-т К.Маркса, 19. Национальный горный университет.**



МИ 0617

Специалисты Саратовского подшипникового завода усовершенствовали **ПРОЦЕСС СБОРКИ** радиально-упорных **ШАРИКОПОДШИПНИКОВ** с замком на одном из колец (пат. 2310107). Перед окончательной сборкой внутреннее кольцо следует охладить до температуры, обеспечивающей его сжатие на величину не меньше величины замка, которую определяют по формуле. **410039, Саратов, пр-т Энтузиастов, 64а. ОАО «СПЗ», БПЛИР.**

МИ 0618

Ваш **КОТ** почему-то грустит и **ТЕРЯЕТ ШЕРСТЬ**? Возможно, все дело в неправильном рационе. Способ подбора кормов для домашних животных (пат. 2345551) избавит вашего любимца от аллергии. **127299, Москва, ул.К.Цеткин, д.4, комн. 74. ООО «Иммуновет».**



МИ 0619

Фибрин — это белок, образующийся в процессе свертывания крови. **СПОСОБ ОПРЕДЕЛЕНИЯ РАСТВОРИМОГО ФИБРИНА** предлагают (пат. 2310200) французские изобретатели. А по количеству фибрина в крови или плазме можно определить, как скоро у пациента остановится кровотечение. **129010, Москва, ул.Б.Спасская, 25, стр.3. ООО «Юридическая фирма Городисский и партнеры».**

МИ 0620

Хруст и боль в коленках мешают ходить и радоваться жизни? **ОРТОПЕДИЧЕСКИЙ АППАРАТ** предназначен для лечения и восстановления функции коленного сустава (пат. 2309708). Упругий шарнир (вместо пар трения) упрощает конструкцию и повышает ее надежность. **424000, Йошкар-Ола, пл.Ленина, д.3. Марийский государственный технический университет.**



МИ 0621

ОПТИЧЕСКИЙ ПРИЦЕЛ И ДАЛЬНОМЕР «в одном флаконе» изобретены (пат. 2310219) в Минске. Прибор легко обнаружит даже замаскированные и малоразмерные цели и автоматически прицелится, что обеспечит высокую боевую эффективность белорусской армии. **220023, Республика Беларусь, Минск, ул.Макаенка, 23. ОАО «Пеленг».**

МИ 0622

В СИСТЕМАХ НАВИГАЦИИ найдет свое место многофункциональный интегрально-оптический элемент (пат. 2334260). Это важная часть волоконно-оптических гироскопов, без которых не работают инерционные навигационные системы, применяющиеся в авиации, автомобильной промышленности и космической технике. **124498, Москва, Зеленоград. Московский государственный институт электронной техники.**

МИ 0623

Не желая отапливать окружающее пространство, американские изобретатели предлагают (пат. 2309917) наносить на стекло **ОТРАЖАЮЩЕЕ СОЛНЕЦЗАЩИТНОЕ ПОКРЫТИЕ**. По мысли авторов, прочные и долговечные двухслойные покрытия снизят энергозатраты на отопление или охлаждение зданий. **101000, Москва, М.Златоустинский пер., д.10, кв.15. «ЕВРОМАРКПАТ».**

МИ 0624

Новая **КОРМОВАЯ ДОБАВКА** для птиц содержит (пат. 2328137) сбалансированное число лютеина и зеаксантина. Авторы уверяют, что такой корм окрасит желток яиц в ярко-желтый цвет, что положительно повлияет на зрение любящих омлеты и глазуньи граждан. **308015, Белгород, ул.Победы, 85. БГУ.**



С. КОНСТАНТИНОВА
Рис. Ю. АРАТОВСКОГО

КАК ПОДОИТЬ ДЕРЕВО

Созданы устройства, способные стимулировать выделение в окружающую среду некоторыми деревьями, кустарниками и травами полезных для здоровья ароматических веществ. Разработаны также установки, позволяющие собирать эфирные масла для использования их в фармакологической и парфюмерной промышленности, не причиняя растениям ни малейшего вреда.

Не зря, конечно, воздух хвойных лесов называют целебным и устраивают в них санатории и другие лечебные учреждения. Выделяемые соснами, елями, пихтами, кедрами, можжевельником эфирные масла насыщают его не только неповторимым ароматом, но и, например, фитонцидами, уничтожающими многие болезнетворные бактерии. В эфирные масла входят и многие другие компоненты, благотворно влияющие на организм человека. Однако полезные вещества выделяют не только хвойные растения. Например, мирт издавна применяют для лечения ангин, герпеса и многих других болезней. Он убивает даже золотистый стафилококк, вызывающий многие гнойные заболевания, перед которыми пасуют новейшие антибиотики. А каланхоэ вообще называют «аптекой на подоконнике» — это растение лечит грипп, останавливает кровотечение, заживляет раны и язвы и пр.

Разумеется, все эти вещества издавна добываются для применения в медицине, парфюмерии и косметике, а также в пищевой промышленности. Но, увы, при этом многие растения срубают или срезают и «выжимают» из них нужные вещества прессованием, дистилляцией и прочими методами. Правда, цитрусовые деревья не страдают, обрабатывают только их плоды. Но остальные погибают, а ведь выращивать их совсем не просто. Председатель совета директоров московской компании Glaster group Э. Бланк придумал, во-первых, как интенсифицировать выделение различными растениями эфирных масел в атмосферу. И во-вторых, как собирать эти масла, не причиняя растениям ни малейшего вреда. Он называет это «дойкой растений».

Вы, наверное, заметили, как за городом перед грозой резко усиливается аромат роз и некоторых других цветов? Так происходит потому, что в это время снижается атмосферное давление. А что если, прикинул Бланк, поместить эфиромасличные растения в помещение или установку, где создано пониженное давление? Оказалось, они там начинают выделять эфирные масла куда интенсивнее, чем в нормальной атмосфере.

На выставке компания продемонстрировала маленькие сосенку, мирт и каланхоэ, помещенные в некие цилиндры (см. фото), откуда откачивается часть воздуха (вакуум 0,5—0,8 ат) и где одновременно повышается температура (**пат. 2305588**). Растение в течение некоторого времени как бы «раздаивается», постепенно наращивая выдачу своего «молока», а затем, подобно корове, начинает постоянно выделять куда большее количество полезных для здоровья веществ. Правда, если не принять соответствующих мер, через несколько дней «удои» сократятся. Чтобы избежать этого, надо регулярно закрывать сосуд крышкой и снова создавать в нем вакуум уже не более 0,1 ат. Температуру на этой стадии повышать не надо: удои вновь станут рекордными.



Такие устройства очень полезно устанавливать в офисах, общественных, лечебных, производственных, жилых помещениях. Вентиляторы при этом будут выгонять «порцию здоровья» в помещение, и люди, постоянно находящиеся в нем, станут реже болеть и быстрее выздоравливать.

Но этого мало. Бланк придумал, как безболезненно для растений собирать полезные лечебные вещества. Воздух, откачанный из сосуда или помещения, где «доят» эфиромасличные растения, прокачивается по специальным трубочкам сквозь обычную или минеральную воду, молочные продукты, соки, даже водку. Можно прокачивать в бассейне или ванной. Жидкости насыщаются лечебными веществами, абсорбируют их и приобретают полезные свойства. Их можно применять как внутрь, так и наружно. На основе некоторых насыщенных таким образом жидкостей можно изготавливать лечебные кремы, лекарства и многие пищевые продукты. Они не только не хуже того, что производится на основе масел, полученных из «убиенных» растений, но даже эффективнее их. Дело в том, что при традиционной переработке масличных растений из клеточных мембран выделяются ферменты, которые уничтожают массу полезных веществ. При новом же способе этого не происходит, стало быть, как утверждает Эммануил Ихтилович, продукты, полученные на основе «выдоенных» веществ, куда полезнее обычных. И главное, повторяю, источник их добычи не уничтожается, а продолжает постоянно выдавать свои масла.

Устройства, продемонстрированные фирмой, — лишь пример. Они могут быть любых размеров и форм, принцип действия один и тот же: вакуум и подогрев. Пока что такая аппаратура имеется только в виде опытных образцов. Но их испытания доказали высокую эффективность нового способа, и будем надеяться, скоро мы повсеместно сможем наслаждаться ароматами весеннего леса и цветущего сада. Одновременно оздоравливаясь.

Тел. (495) 783-74-91, Бланк Эммануил Ихтилович

О. СЕРДЮКОВ

ОПРЕДЕЛЯТ И ВЫПРЯМЯТ

Оригинальные методы диагностики и лечения различных болезней, в том числе и позвоночника, позволяют обнаружить на ранних стадиях признаки этих заболеваний и излечивать их на специальных тренажерах, без применения медикаментов.

На проходившем в Москве XII Международном салоне промышленной собственности «Архимед», информационным спонсором и участником которого является наш журнал, большой интерес вызвали необычные методы диагностики и лечения заболеваний позвоночника и некоторых других органов, представленные фирмой НСТ (Медицинские наукоемкие системы и технологии). В основе диагностики лежит метод измерения кожных потенциалов по определенным активным точкам организма (пат. 2156107, 2214789 и др.). Старинные восточные акупунктурные методы здесь «скре-

щены» с современной западной диагностической электронной аппаратурой. На руку пациенту надевают пассивный электрод, не воздействующий на организм, а лишь воспринимающий его электромагнитное излучение. После этого измеряется электрическая проводимость 24 акупунктурных точек, расположенных на лучезапястных суставах и голеностопах. Снимают показания с помощью компактного сенсорного аппарата, прикладываемого к этим точкам. Сечение такого съема — около 1 см², т.е. в отличие от традиционных способов, например Фолля, когда подобные показания снимают игольчатым сенсором, новый метод позволяет получить более надежные и точные показания, не зависящие от «снайперского» попадания на активную точку и квалификации врача. И при повторном измерении теперь куда проще попасть в ту же самую зону, что и при первом.

Сенсорный аппарат снабжен памятью, вмещающей в себя данные диагностирования 99 пациентов, так что измерения можно проводить повсюду, в отдалении от компьютеров и Интернета — например, в сельской местности, в полевых условиях и пр. Затем, приехав в лабораторию, прибор соединяют с компьютером, где заложен алгоритм, позволяющий проверить состояние различных органов человека, в частности и позвоночника, по изменению электрической проводимости его активных точек: такие алгоритмы уже давно известны. В аппарат закладываются различные программы для врачей: педиатра, терапевта, остеопата (занимающегося опорно-двигательным аппаратом) и др. Продиагностировав пациента, можно приступать к его лечению.

НСТ показала два новых аппарата для терапии многих заболеваний позвоночника (см. фото). В свое время известный японский врач профессор Ниши разработал целую систему оздоровления организма, одно из упражнений называется «золотая рыбка». Устройство, представленное НСТ, — «Свинг-Машина» — буквально принуждает пациента делать такие движения. Пациент ложится на плоскую поверхность и кладет ноги на аппарат, который совершает колебательные движения (подобно золотой рыбке) и принуждает интенсивно работать его опорно-двигательный аппарат. Пятнадцать минут такой процедуры дают организму нагрузку, примерно равную той, которую он получает при рекомендуемой врачами дневной норме ходьбы (10 тыс. шагов). Говорят, что это необходимо для здоровья.

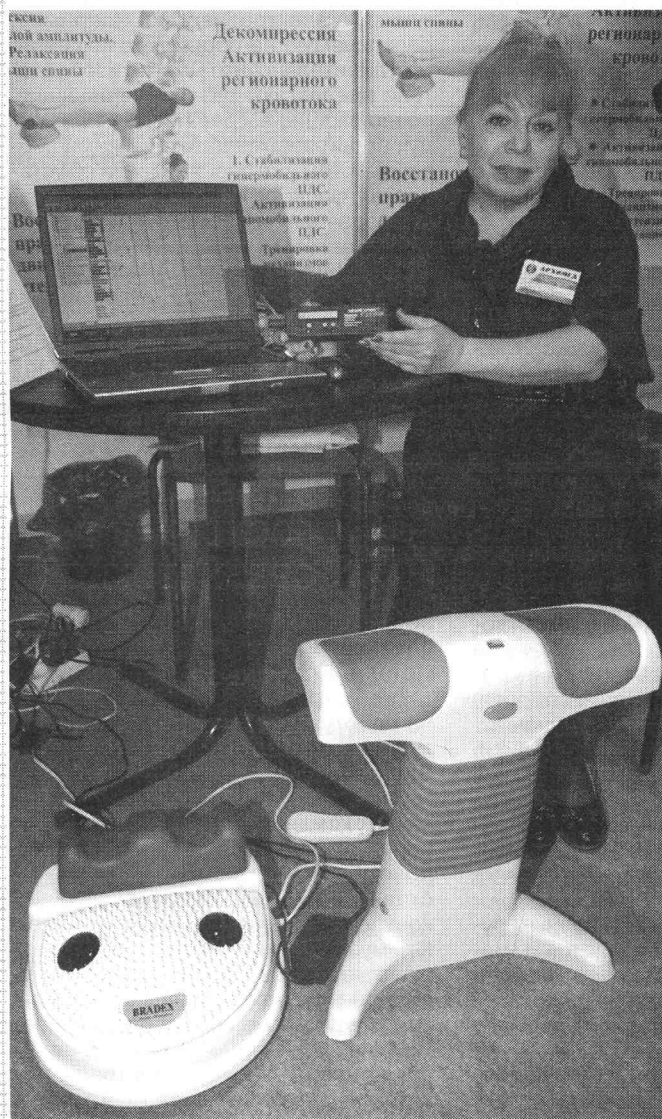
Устройство управляется пультом, на котором устанавливается нужная скорость аппарата (их 9) и время сеанса. С помощью такого тренажера выправляют осанку, лечат сколиоз, остеохондроз, радикулит, грыжу позвоночника. Он также помогает бороться с неправильным обменом веществ, гиподинамией, бессонницей и некоторыми другими заболеваниями — для каждого устанавливается свой режим. Применяется не только для лечения, но и для профилактики многих заболеваний. А также при реабилитации после инсульта.

Другой аппарат, «Бэк-Лайф», действует на пояснично-крестцовый отдел позвоночника. Он повторяет массаж этой зоны, который обычно проводит мануальный терапевт. Пациент ложится рядом с аппаратом, кладет на него ноги и, включив его, заставляет двигаться ноги вверх-вниз, вправо-влево. Устройство также исправляет осанку, излечивает многие заболевания позвоночно-крестцового отдела и позволяет создать у себя дома мануально-терапевтический кабинет.

Новые методы диагностики получили признание специалистов, награждены золотой медалью Мечникова, а устройства уже применяются в медицинской практике и многих «распрямили» и поставили на ноги.

Тел. (495) 472-98-19, Яковенко Елена Ильинична.

М.МОЖАЙСКИЙ



ПЕРЕПЕЛА-ЗЕМЛЕУСТРОИТЕЛИ

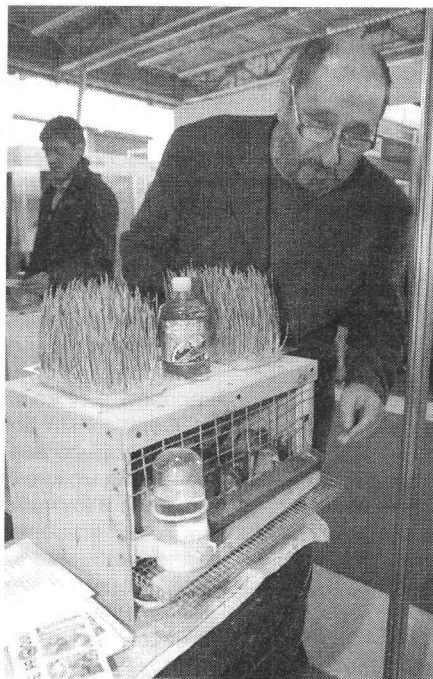
Повторив в искусственных средах процессы почвообразования, идущие в черноземе, удалось вырастить многие продукты питания, причем выкармливать с их помощью птиц, благодаря которым эти почвы получают. Налажен, таким образом, так называемый хомобиотический оборот (ХБО).

На проходившем в Москве XII Международном салоне промышленной собственности «Архимед», информационным спонсором которого является ИР, посетители постоянно толпились у клетки с перепелатами, на крышке которой росли молодые побеги пшеницы (см. фото). Это автор проекта ХБО академик РАН В.Шапиро демонстрировал новый способ выращивания растений на получаемой здесь же сверхплодородной почве. По его определению, ХБО — это оборот биогенных веществ, энергии и информации, направляемый «человеком разумным», хомо сапиенсом то есть.

Вот что нам рассказал Валерий Абрамович. В клетке находятся маленькие перепелата, которые сами себя кормят. Дело в том, что их помет попадает на подстилку с сорбентом, уничтожающим неприятный запах. Оттуда его собирают и сыпают в специальный ящичек, где уже находятся малоплодородная земля, пищевые и растительные отходы, а также отходы некоторых перерабатывающих предприятий. Здесь же находятся и самые эффективные для создания плодородия бактерии, грибки, дождевые черви, личинки насекомых и пр. Когда эти организмы переработают землю и помет, превратив все это в отличный чернозем, сквозь него проливают отстоянную воду. Полученный фильтрат Шапиро называет чудо-жидкостью. Там имеется растворенный гумус. На нем гидропоническим способом выращивается та же пшеница, которую едят эти птенцы, другие зерновые, бобовые, овощные, технические и прочие культуры. Шапиро утверждает, что помидоры, выращенные таким способом, по вкусу напомнили ему те, что он ел в далеком детстве, когда о пестицидах и гербицидах никто и не помышлял.

Эта технология позволяет производить продукцию как в городской квартире, так и в автоматизированных промышленных установках, где можно расположить многоярусные стеллажи.

Поскольку при этом способе, говорит Валерий Абрамович, максимально используются и питательные вещества, и информация роста, способ необычайно высокопроизводителен. В зависимости от культуры сроки выгонки стеблей составляют всего 3—10 дней. Их мож-



но выращивать в так называемых темницах с небольшой подсветкой. Здесь гектар заменяет 500 га заливного луга. Во-первых, потому, что, например, зерновые выращиваются в лотках на 8-ярусных стеллажах (стебли невысокие, порядка 15 см), а во-вторых, за год можно снять до 52 урожаев. В среднем, на 1 кв.м лотка наращивается 1—3 кг биомассы в сутки. А уж качество этих продуктов, для создания которых ни грамма химикатов не используется, куда выше, чем получаемых традиционными методами.

Надо сказать, что в лотке перед перепелатами было полно комбикорма, каковой они весьма активно склевывали. Но стоило сорвать стебелек росшей над ними пшеницы и дать его им, как они накидывались на нее будто после длительного голодания.

Зеленная продукция, выращенная на этом почвенном растворе, помимо всего прочего, оказывается, еще и целебна. При ежедневном приеме всего 50 г такой зелени в день можно удовлетворить суточную потребность организма в весьма полезных витаминах и микроэлементах. Эти ее свойства несопоставимы с овощами и зерном, полученными с помощью обычной гидропоники. И, повторяю, вырастить ее можно хоть у себя на подоконнике.

Клетка, демонстрируемая на выставке, способна «выдавать» 200 целебных перепелиных яиц в месяц. Не говоря уж о мясе подрастающих перепелок.

ООО «Экоплодородие», научным руководителем которого является В.Шапиро, сегодня занимается пропагандой и организацией таких безотходных производств экологически абсолютно чистых продуктов питания и кормов по принципам ХБО. Новая методика дает возможность перерабатывать город-

ские, сельскохозяйственные и промышленные отходы, производить препараты для оздоровления человека и животных, рекультивировать почвы и восстанавливать ландшафты, даже очищать сточные воды и делать много других полезных дел. Глядишь, и оздоровимся.

Тел.: (495) 756-06-77, 686-75-43, Шапиро Валерий Абрамович.

О.СЕРДЮКОВ

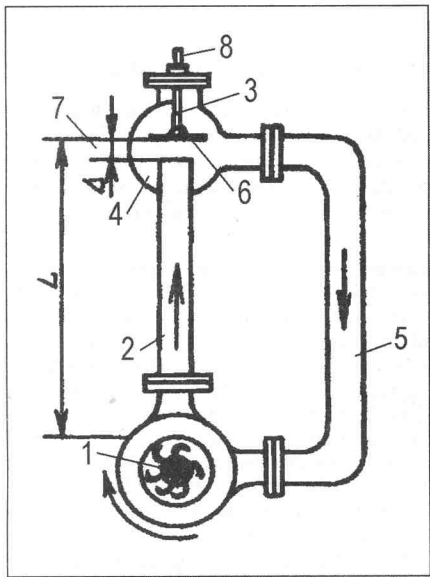
ГОРЯЧИЕ ЭЛЕКТРОНЫ

Несложная автономная тепловая установка насосом гонит жидкость, например воду, по трубопроводу, одновременно создавая в нем звуковую волну заданных параметров. Это создает особое энергетическое состояние молекул, благодаря чему она нагревается, причем КПД установки невиданно высок.

Очень хочется экономить все дорожающую электроэнергию. Например, расходуемую на обогрев помещений. Не удивительно, что многие изобретатели предлагают различные решения, позволяющие нагревать воду или воздух порой весьма экзотическими способами. Мы уже рассказывали об установках, где вода нагревается благодаря создаваемой в ее потоке турбулентности. Авторы утверждают, что нагрев происходит из-за возникающих при этом пока официальной наукой не признанных торсионных полей (ИР, 2, 09) либо из-за специально организованной в установке кавитации (ИР, 3, 09). В обоих случаях электроэнергия тратится только на работу насоса, прогоняющего воду по напорным трубопроводам, поэтому расходы электричества невелики, а КПД установок, к изумлению авторов и негодованию оппонентов, чуть ли не превышает 1.

Московский изобретатель С.Хилов в торсионные поля не верит, а кавитацию совершенно справедливо считает вредной, быстро разрушающей любой металл. Поэтому в своей установке, также потребляющей энергию только на работу насоса, он организовал не турбулентный, а ламинарный поток. Зато какой!

Сергей Юрьевич в прошлом военный моряк, командир подводной лодки, по первому образованию гидроакустик, а по второму — экономист. Выйдя в отставку, он занялся разрушающим контролем различных трубопроводов. К тому времени у Хилова было уже немало закрытых изобретений по оборонной тематике, человек он творческий и к своей новой работе подошел также неформально. Он был одним из создателей технологии контроля, при которой удается предсказывать сроки



выхода того или иного трубопроводного объекта из строя (ноу-хау). То есть сколь долго этот трубопровод можно эксплуатировать, пока он не потребует ремонта. При его ремонте, естественно, надо приостановить прогон продукта. А если это горячая вода для отопления, а ремонт приходится делать зимой? Или если все-таки случилась авария и где-то что-то прорвало? Надо что-нибудь придумать, чтобы не заморозить теплотрассу и людей. И Хиллов придумал (см. фото).

До того со своими коллегами он создал дочернюю фирму могучих НПО «Молния» и «Спектр» — НПП «Молния-Спектр», главным инженером которого он сейчас и работает. «Молния-Спектр» занимается неразрушающим контролем особо важных объектов. И кроме того, там изобретают множество по-

лезных вещей, порой непосредственно к контролю вроде бы отношения не имеющих. Как, например, весьма экономная установка для автономного обогрева помещений, разработанная Сергеем Юрьевичем (пат. 2231003 и др.).

Вспомнив свое гидроакустическое образование, за основу он взял так называемую базовую частоту колебаний молекул воды. Она составляет 3000—4000 Гц. При импульсном воздействии на воду звука расстояние между катионами и анионами водорода, грубо говоря, растягивается. Чтобы сохранить энергетическое равновесие, электрон «перепрыгивает» на более близкую орбиту, выделяя при этом электромагнитное излучение в инфракрасном тепловом диапазоне. Затем атомы снова «сжимаются», и электрон возвращается обратно, снова выделяя энергию. Поэтому кроме нагрева теплоносителя за счет трения перемещающихся слоев ламинарного потока он дополнительно нагревается в результате введения молекул «почти в резонанс» в акустическом фильтре.

Установка работает следующим образом. Насос 1 (см. рис.) гонит по напорному трубопроводу 2 воду или антифриз специального состава. Трубопровод оснащен системой резонансной настройки 3, состоящей из волнового отражателя 6, регулируемой щели 7 и регулятора 8, находящихся в зоне резонансной настройки 4. Эта система, вместе с трубопроводом 2 представляющая собой высокочастотный акустический фильтр, — основная изюминка всей установки. Дело в том, что благодаря ей в напорном трубопроводе происходит импульсное чередование сжатий и разрежений, формируется стоячая волна акустических колебаний. Они, будучи отфильтрованы, заставляют колебаться молекулы воды с нужной нам частотой 3600—3750 Гц, благодаря которой электроны и начинают свою «скачку». При этом выделяемая ими энергия переходит в тепловую, и они нагревают теплоноситель, возвращаемый по трубопроводу 5 в насос, который снова гонит его по трубопроводу 2 акустического фильтра, где он снова нагревается. Цикл замкнутый. Поскольку жидкость движется со скоростью 4—5 м/с, а звук — во много раз быстрее, он воздействует на молекулы теплоносителя достаточно длительное время, благодаря чему эффект усиливается. Настраивают фильтр на нужный обертона, регулируя размеры щели, длину напорного трубопровода и соотношение диаметров его и волнового отражателя 6, определяемых предварительными расчетами. После настройки в фильтре «укладывается» кратное количество полуволн выбранного обертона характеристической частоты теплоносителя, благодаря чему и возникает нужный эффект и теплоноситель быстро нагревается сам и на-

гревает воду или, если надо, воздух, проходящие по теплообменнику и направляемые потребителю. В зависимости от теплоизолированности обогреваемого помещения, характеристик насоса (а он обычно серийный, со скоростью вращения ротора порядка 3000 об/мин), мощности установки, зависящей от обогреваемого объема и некоторых других параметров, скорость нагрева теплоносителя в установке составляет 1—2 градуса в минуту. Нагрев теплоноситель до заданной на электронном пульте управления температуры, реле отключает установку, и работа вновь возобновляется только после остывания до определенной температуры.

Такая автономная теплостанция (АТС) экологически абсолютно чистая, однако при испытаниях обнаружилась некоторая странность. Вода-теплоноситель, прошедшая нагрев в замкнутом цикле установки, становится ядовитой, поскольку количество фенола в ней увеличилось через час работы в 100 раз, а формальдегида — в 70 раз! Почему — никто, в том числе и химики, пока объяснить не могут, но факт. Разумеется, в теплообменник и идущую потребителю горячую воду эти вредности не попадают, но саму установку приходится герметически закрывать, что, кстати, заметно уменьшает шум. Добавим, что если в качестве теплоносителя используется раствор антифриза, ни фенола, ни формальдегида не образуется: еще одна загадка.

Думается, что такая автономная тепловая станция, отлично обходящаяся без углеродного топлива и обладающая КПД не меньше 95%, пригодится при обеспечении теплом зданий в случае аварий и экстренных ремонтов теплосетей, а также в качестве резервного отопления особо важных объектов, особняков и других жилых, а также промышленных помещений, железнодорожных вагонов, полевых госпиталей, палаток для военнослужащих, геологов и других странствующих и путешественников. Она пригодится и для сушки продовольственных продуктов, древесины и некоторых других материалов. Станция сможет безопасно подогревать транспортируемый газ перед его подачей на редукторы газораспределительных станций и использоваться для многих других промышленных целей.

Сегодня уже изготовлены и надежно работают несколько таких автономных тепловых станций, обогревающих общественные и промышленные объекты. Будем надеяться, что кто-нибудь возьмется за серийный выпуск этих АТС, и тогда можно будет не только сэкономить немало углеводородных видов топлива, но и заметно оздоровить окружающую среду.

Тел. (495) 301-41-77, Хиллов Сергей Юрьевич

О. СЕРДЮКОВ

ВОЗРОЖДЕНИЕ «ЭФФЕКТА»

В ИЮЛЬСКУЮ ЖАРУ И ЯНВАРСКИЙ ХОЛОД ЛЮБОЙ ДВС С ПРИБОРОМ «ЭФФЕКТ» ЛЕГКО ЗАПУСКАЕТСЯ И УСТОЙЧИВО РАБОТАЕТ НА ОБЕДНЕННОЙ СМЕСИ, ЭКОНОМЯ ДО 30% ТОПЛИВА.

Давно известно, как важно оказаться в нужном месте в нужное время. К сожалению, немало изобретений было создано раньше, чем на них появился спрос, а потому остались они невостребованными и незаслуженно забытыми.

Еще в конце 70-х гг. тульский оборонный завод им. Кирова освоил серийный выпуск ионизатора-озонатора воздуха «ЭФФЕКТ-2», предназначенный для отечественных автомобилей «Жигули», «Москвич», «Волга».

Прибор был предельно прост: состоял из двух жестяных, коаксиально смонтированных труб и устанавливался на входе воздухоочистителя ДВС. Одна труба электрически соединялась с массой машины, другая, через клемму, — с дополнительной катушкой зажигания.

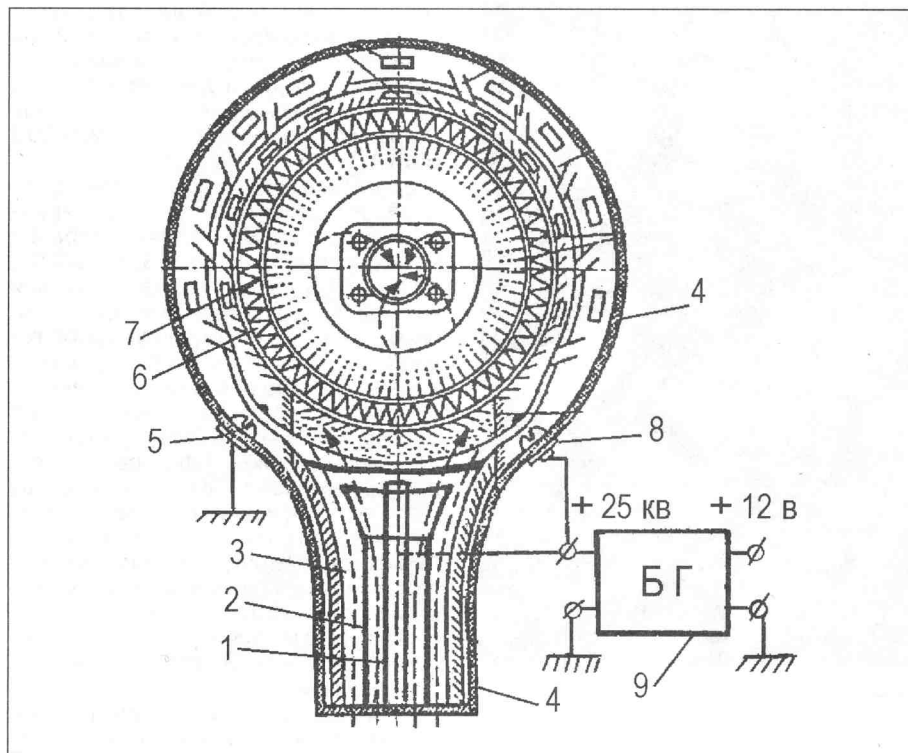
При движении автомобиля атмосферный воздух, проходя между трубами, обогащался под действием коронирующих разрядов отрицательными ионами и озоном. Благодаря этому горячая смесь сгорала более равномерно и полно. Это давало реальную экономию топлива до 10%.

Настоящие автолюбители, следящие за техническим прогрессом и готовые установить все новинки на свой автомобиль, были довольны «ЭФФЕКТОМ». Но дальше дело не пошло. До основной массы автотранспортных средств в автотранспортных предприятиях, связанных с большими объемами грузоперевозок, большегрузным транспортом и сельхозтехникой, изобретение не дошло.

Причина проста: бензин в те времена стоил около 10 коп. за 1 л. На него давали бесплатные талоны, и рачительный водитель мог еще и легковушки заправлять из сэкономленного резерва по льготному тарифу. В таких условиях сберечь копейки смысла не имело.

Тогда возникает вопрос: почему серьезному оборонному заводу дали такой легкомысленный заказ? Изделие проходило по разделу «товары народного потребления» и предназначалось для остального населения, забота о котором не была отличительной чертой оборонки. Возможно, ионизация и озонирование топлива хорошо зарекомендовали себя где-то еще? Архивный поиск подтвердил догадку изобретателя.

Во времена Карибского кризиса для стратегических бомбардировщиков ТУ-160 с ядерным оружием на борту стало необходимым сократить расход топлива, а значит и число дозаправок в воздухе при полетах на большие расстояния.



1) центральный трубчатый положительный электрод; 2) промежуточный трубчатый отрицательный электрод; 3) промежуточный трубчатый положительный электрод; 4) Внешний трубчатый отрицательный электрод; 5) клемма «—» 12 В; 6) элемент, фильтрующий воздух; 7) воздухоочиститель электростатический; 8) клемма «+» 25 кВ; 9) блокинг-генератор 25 кВ.

Конструкторы сделали все, что могли, двигатели были на пределе своих возможностей, оставалось оптимизировать сам процесс горения топлива. Для этого воздух подвергли сильной ионизации и озонированию, причем по-простому, без всякой электроники. В заборники воздуха установили решетки из оружейного плутония. Теперь в ночном полете бомбардировщик эффективно выделялся фиолетовым ореолом, амуниция экипажа обрела радиационную защиту, зато расход топлива действительно снизился, дальность и высота полета возросли.

Успех, достигнутый авиаторами, не оставил равнодушными и автомобилистов. Конечно, здесь требовалось иное техническое решение, поскольку такой высокий уровень радиации на земле недопустим. Поэтому был разработан простой и безопасный метод коронирующего разряда на коаксиальных трубчатых электродах, удачно воплощенный в приборе «ЭФФЕКТ-2». Выпуск его был освоен, как мы уже упоминали, в конце 70-х гг. прошлого века. С тех пор о нем начисто забыли и автомобилисты, и сам завод.

Сегодня ситуация радикально изменилась. Массовая автомобилизация, высокие цены на горючее, возросшие требования экологов, транспортные пробки на дорогах и пр. требуют новых технических решений. Памятуют о том, что новое — это нередко хорошо забытое старое, изобретатель реанимиро-

вал удачный, но преждевременно рожденный «ЭФФЕКТ-2».

Высокотехнологичные материалы позволили еще и модернизировать прибор. Место гладких трубчатых электродов заняли углеродные игольчатые с максимально развитой поверхностью. Испытания показали, что количество отрицательных ионов и озона с таких электродов возросло в 2,5—3 раза. Поэтому и экономия топлива составляет уже не 10%, а 25—30%.

Кроме того, вместо катушки зажигания с ее невысоким коэффициентом преобразования низкого напряжения в высокое, а также с большой скважностью импульсов автор разработал блокинг-генератор на феррите с КПД не ниже 98%. Блок состоит всего из 6 деталей и стоит в 12 раз дешевле катушки зажигания. Для надежности смонтированный блокинг-генератор заливается мастикой, после чего ему не страшны ни пыль, ни влага. А главное, он выдерживает любые вибрационно-ударные нагрузки в соответствии с самыми высокими требованиями к бортовой аппаратуре. Удобно и то, что высокое напряжение с генератора не превышает штатное напряжение на свечах, поэтому отдельного разрешения на его использование не требуется. Так появилась новая модификация прибора — «ЭФФЕКТ-3» (см. рис.), защищенная российскими патентами Н.Егина (пат. 1679045, 2008592 и др.).

Ходовые испытания устройства в течение года показали отличные результаты. В июльскую жару и в январский холод двигатель легко запускается и устойчиво работает на обедненной смеси, экономя до 30% топлива.

Под действием коронного разряда происходит, как мы уже отмечали, электризация капель топлива и ионизация воздуха с образованием озона. Это приводит к образованию значительного количества химически активных радикалов. Электризация капель способствует их вторичному дроблению вследствие уменьшения сил поверхностного натяжения топливной оболочки. Процесс образования смеси улучшается.

Резко снизилась токсичность и дымность выхлопных газов, что было особо отмечено дипломом НАМИ на 7-й Международной специализированной выставке «Экологически чистый транспорт».

«ЭФФЕКТ-3» уже проверен автолюбителями на разных типах и литражах карбюраторных, инжекторных и дизельных ДВС в условиях различных регионов России. Автор получает благодарственные письма с описанием результатов эксплуатации.

Так, например, в Татарстане на ВАЗ 2106 с прицепом экономия бензина составила 25%, а в Краснодаре на диле «форд-фиеста» расход солянки снизился до 2,5 л/100 км.

Автор изобретения справедливо полагает, что предприятиям соответствующего профиля было бы целесообразно вернуться к проверенному временем прибору «ЭФФЕКТ». Сейчас самый подходящий момент начать его серийный выпуск на новой элементной и технологической базе.

Автор располагает рабочими образцами для всех типов легкового и грузового автотранспорта.

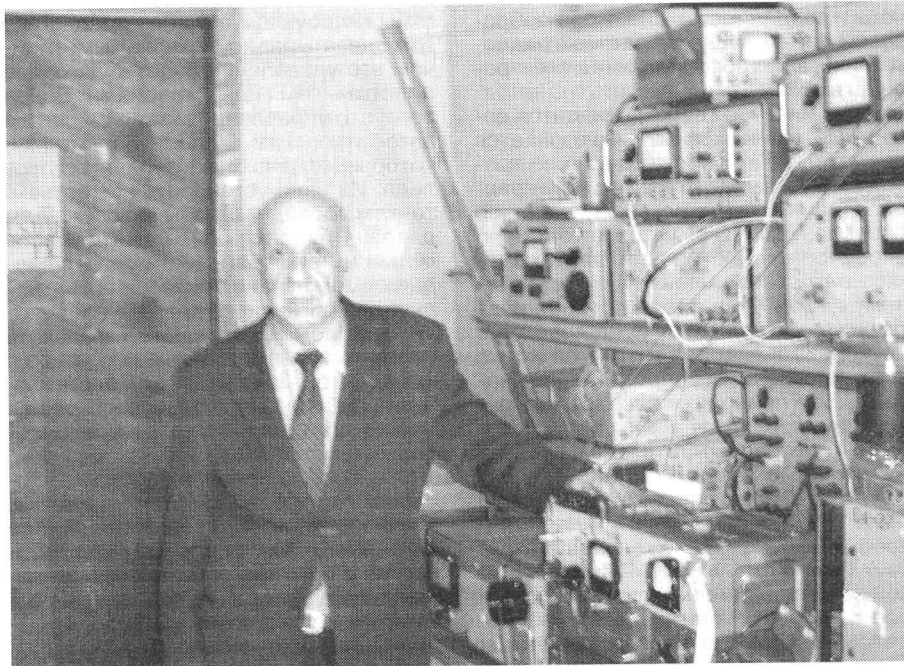
Тел. (8-4912) 34-10-37, Егин Николай Леонидович.

Евгений РОГОВ

ГОЛОЛЕД МОЖНО ПРЕДОТВРАТИТЬ

УСТАНОВИВ НА ЛИНИИ ЭЛЕКТРОПЕРЕДАЧИ УСТРОЙСТВА, РАЗОГРЕВАЮЩИЕ ПРОВОДА ВОЛНАМИ ВЫСОКОЙ ЧАСТОТЫ, МОЖНО НЕ ТОЛЬКО БЫСТРО И БЕЗВОЛЕЗНЕННО ИЗБАВИТЬСЯ ОТ НАРАСТАЮЩЕГО НА ЭТИХ ПРОВОДАХ ЛЬДА, НО И ПРЕДОТВРАТИТЬ ИХ ОБЛЕДЕНЕНИЕ.

Глобальное потепление доставляет серьезные неприятности всем, в том числе и энергетикам. В частности, гололед. При нынешней неустойчивой погоде, когда небольшие морозы



(до -5°C) постоянно сменяются оттепелями, сосульки появляются не только на крышах, откуда они могут свалиться вам на голову. На проводах, особенно толстых «тросах» высоковольтных линий электропередачи (ВЛ), нарастают могучие ледяные шубы. Часто диаметр этих наростов достигает 60—70 мм, а вес — до 100 т на километр проводов, что раз в 20 больше обычной нагрузки. Разумеется, линия не выдерживает, провода рвутся, а то и ломаются, рушатся, казалось бы, мощные опоры. Например, несколько лет назад в районе Сочи из-за аварии были обесточены 2,5 тыс. км ВЛ, люди, предприятия, больницы и т.д. были на несколько дней лишены электроэнергии. Впрочем, подобные аварии случаются повсеместно, и не только в России, но и в Европе, США, Канаде — по всему миру.

Проблема эта давняя, решить ее пытаются многие десятилетия. Поначалу просто сбивали нарастающий лед механически. Но сами понимаете, это не выход: много ли насбиваешь, это тебе не крыша с сосулками, а порой сотни километров проводов. Позднее придумали более современный способ, сегодня используемый повсеместно. В районе образования гололеда временно отключают всех потребителей энергии. Затем на одной из подстанций подсоединяют к линии источники высокого напряжения, специально устраивают короткое замыкание и «гонят» большие токи (более 100 А) по проводам. Те, естественно, нагреваются до весьма высоких температур (100—130 $^{\circ}$), и лед плавится. Казалось бы, проблема решена. Ан нет. Способ сложный, требующий особых мер по технике безопасности, провода часто оплавляются, охрупчиваются, оборудование подстанций от коротких замыканий порой разрушается, потребители, хоть и временно, остаются без

энергии. Да и влага от растаявшего льда на проводах остается, все может повториться.

Профессор Московского института радиотехники, электроники и автоматики (МИРЭА), докт. техн. наук, засл. деятель науки РФ В.Каганов с этой проблемой ранее не был связан никак. По специальности он радиотехник (окончил в свое время этот же институт, называвшийся прежде заочным энергетическим). Но по роду своей деятельности один раз имел дело и с электроэнергетикой (занимался автоматизированным управлением Можайского гидроузла), так что с ней немного знаком. И вот однажды увидел по телевизору кадры одной из таких «гололедных» аварий ВЛ на Камчатке, весьма огорчился и удивился: а неужели нельзя придумать что-либо более современное, удобное и неразрушительное для устранения, а лучше — предупреждения таких аварий? Вильям Ильич не только крупный ученый, но и изобретатель, имеет десятка два патентов. Вот и решил: почему бы не попробовать? Причем использовать свои знания и наработки в области радиотехники, токов СВЧ и т.п.

С точки зрения радиотехники ВЛ можно представить как двухпроводную линию радио- или телепередачи, по которой бежит электромагнитная волна, способная, как известно, распространяться как в свободном пространстве, так и по проводам (вспомним кабельное телевидение). А как умеют греть токи СВЧ, сегодня знают все (СВЧ-печи, например). Стало быть, решил Вильям Ильич, надо пустить по проводам ВЛ высокочастотные электромагнитные волны и преобразовать их энергию в тепло.

Взялся Каганов, как и всегда, за дело капитально. Он все промоделировал на компьютере, провел необходимые рас-

четы и создал теорию такого преобразования, находящуюся на стыке радиотехники, электромагнетизма и электроэнергетики.

В основе этой теории находится известный «скин-эффект». Заключается он в том, что при прохождении по проводу токов высокой частоты они распространяются не по всему сечению провода, как обычный ток, а только по его «коже» (skin по-английски — «кожа»), т.е. по тоненькому поверхностному слою. Площадь, по которой идет ток, скажем 100 МГц, уменьшается в несколько тысяч раз и во столько же раз увеличивается сопротивление проводов, что приводит к быстрому их разогреву, поскольку волны затухают и энергия их переходит в тепловую. Так же как такие волны в СВЧ-печи, затухая в пище, разогревают ее. Проблема была в том, как направить эти токи в провода ВЛ, но Каганов ее решил (ноу-хау). Он изготовил в МИРЭА модель такой установки, испытал ее и доказал всем, что новый метод вполне работоспособен. Главные его преимущества: никаких коротких замыканий и связанных с ними неприятностей и сложностей. Никаких разрушений проводов и чрезмерных нагрузок на оборудование. Никаких отключений потребителей энергии. И главное, с помощью этого способа можно не только плавить выросший лед, но и предупреждать его образование. При первых же намеках на возникновение гололеда можно включить установку и подогреть провода до температуры, скажем, градусов 20. Лед на таких теплых проводах не образуется, все будет нормально, а потребители даже и подозревать не будут, что им грозило отключение. Расчеты показали, что для разогрева 1 м провода требуется мощность тока высокой частоты примерно 2 Вт, тогда как для разогрева того же метра с помощью короткого замыкания необходимо 100 Вт постоянного тока. При этом на нужный режим разогрева при способе Каганова выходят через 20 мин, а при старом способе — через 40. Ясно, что помимо всего прочего, и масса энергии экономится.

По расчетам Вильяма Ильича, на 10 км проводов требуется генератор волн высокой частоты мощностью 20 кВт. Обязательно ламповый. Такие существуют, выпускаются серийно и давно применяются в радиостанциях УКВ ЧМ-вещания. Частота их волн примерно 90—110 МГц. Причем нужен упрощенный вариант таких радиостанций, без модуляторов, синтезаторов частот и прочих устройств для передачи информации. Подсоединение к проводам следует проводить с помощью вакуумных конденсаторов, также выпускаемых серийно. Надо сказать, что таких установок потребуются по всей стране немало. На участках, где наиболее часто возникает гололед (долины, горные местности и пр.), рекомендуется размещать стационарные установки. Вспомнив о своих работах по дистанционному радиоуправлению Можай-

ским гидроузлом, Каганов предлагает и их сделать радиоуправляемыми, причем это управление будет куда более простым, чем гидростанциями. Более того, это управление можно сделать и автоматическим. Существуют датчики, которые отмечают наступление гололеда. Их надо установить на третьем, тонком проводе ВЛ, обычно служащем для защиты электропередачи от ударов молний. При провисании этого провода в самом начале образования на нем льда они сигнализируют о начале гололеда. А могут и включать-выключать установки, размещенные на трассе в каких-либо закрытых помещениях. Туда, где гололед образуется редко, можно доставлять передвижные мобильные установки.

Остались, конечно, и проблемы. Система пока проработана схематически. Каганов, напомню, не энергетик, стало быть, необходимы серьезные теоретические и опытные работы для определения параметров оборудования, частот схем подключения к ВЛ и т.д. Вильям Ильич изготовил опытную модель, испытал ее и доказал, что система может работать (см. фото). Для проверки эффективности предложенного метода (**пол. решение по заявке на пат. 2008119101**) в МИРЭА был проведен лабораторный эксперимент. Генератор мощностью 30 Вт, частотой 100 МГц подключили к двухпроводной линии длиной 50 м, разомкнутой на конце, с проводами диаметром 0,4 мм и расстоянием между ними 5 мм. За несколько минут провод разогревался на десятки градусов.

Но разумеется, для применения метода в промышленных масштабах этого недостаточно, необходимо подключение к работе специалистов-энергетиков, определенные затраты. В частности, для устройства надежного подсоединения генераторов электромагнитных волн к ВЛ. Только тогда, будем надеяться, повсеместно появятся устройства, способные не только бороться с гололедом, но и предупреждать его. В первую очередь это необходимо сделать в наиболее подверженных этому явлению местах, в частности на Кавказе, в том числе в районе проведения зимней Олимпиады. А те, кто займется проработкой и внедрением в жизнь новой системы, могут рассчитывать на двойную выгоду. Во-первых, исчезнут колоссальные расходы на устранение последствий аварий от гололеда и на попытки избавиться от него традиционным способом. И во-вторых, Каганов уверен, что поскольку проблема эта общемировая, на новые системы будет немалый спрос за рубежом, можно на их экспорте неплохо заработать. Да и внутри страны следует ожидать повышенного спроса, в частности со стороны железнодорожников. Ведь от гололеда происходят аварии и на многих электрифицированных трассах.

Тел. (495) 433-00-77, Каганов Вильям Ильич.

О. СЕРДЮКОВ

ВТОРАЯ ВСТРЕЧА

КАК РАБОТАЕТ МОГУЧАЯ ИСКРА

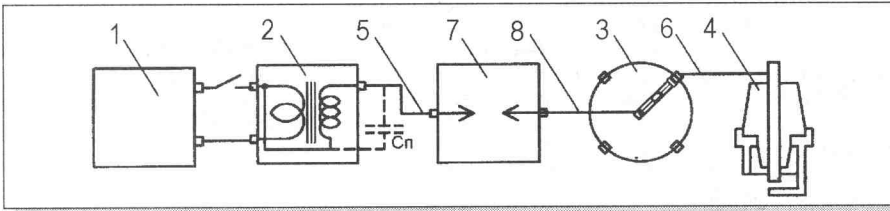
СЭКОНОМИТЬ БЕНЗИН, СДЕЛАТЬ ВЫХЛОПЫ ВАШЕГО АВТОМОБИЛЯ ПОЧТИ БЕЗВРЕДНЫМИ, ЛЕГКО ЗАПУСКАТЬ ДВИГАТЕЛЬ В САМЫЕ ЛЮТЫЕ МОРОЗЫ И УВЕЛИЧИТЬ ПРОЦЕНТОВ НА 30 ЕГО МОЩНОСТЬ ПОМОЖЕТ РАЗРЯДНИК, УСТАНОВЛЕННЫЙ В ЦЕПИ ЗАЖИГАНИЯ АВТОМОБИЛЯ.

Большой интерес вызвала у читателей нашего журнала статья «Могучая искра» (ИР, 10, 05), поскольку в ней рассказывалось об изобретенном В.Винокуровым и его соавторами И.Жигановым, Ю.Книжниковым и В.Антиповым несложным способом в несколько раз увеличить мощность искры зажигания любого автомобиля. Благодаря этому резко сокращается количество вредных веществ в выхлопе машины, увеличивается мощность ее двигателя и облегчается его запуск зимой (**пат. 2107184 и 2151321**). Сегодня после получения нового **пат. 2339839** авторы решили подробнее рассказать, как быстро и просто, не используя дорожные катализаторы, превратить, например, обычную «копейку» во вполне приличный автомобиль, окружающую среду не загрязняющий, приемистый, экономный и «всепогодный».

Прежде всего изобретатели установили причины, почему так мал ток искры в современных машинах: невелико напряжение искры и, напротив, велико сопротивление цепи, по которой проходит ее ток.

Маленький искровой промежуток свечи пробивается тогда, когда напряжение на выходе катушки зажигания достигает 6—12 кВ. И все, больше напряжение не поднимается, а при возникновении искры оно мгновенно падает до 0, поскольку снижается до 0 сопротивление свечи. То есть выход катушки практически закорачивается. А сопротивление цепи чрезмерно, поскольку она включает в себя высоковольтные провода, распределитель и свечу. Для уменьшения радиопомех специально встроены резисторы. В результате ток искры получается не больше 0,2 А.

Винокуров со своими коллегами придумал, как просто увеличить этот ток. Оказывается, еще во время войны многие наши смекалистые водители грузовиков, дабы улучшить запуск машин в морозы, разрезали высоковольтный провод, по которому идет ток зажигания, и вставляли его загнутые концы в дырочки обычных пластмассовых пуговиц. В результате искровой промежуток увеличивался и искра по нему проскакивала куда более мощная, чем обычно. Мотор тут же заводился.



Что придумал Винокуров со товарищи? В обычную схему системы зажигания, состоящую из аккумулятора 1, катушки 2, распределителя 3, свечи 4 и высоковольтных проводов 5 и 6, они вставили разрядник 7 (см. рис.). Сделали они его из пластиковых трубочек и кусочков медного провода. Теперь напряжение катушки должно пробить не только маленький искровой промежуток свечи, но и сравнительно большой промежуток в разряднике. Увеличивая его, можно получить огромное напряжение искры, хоть 1000 кВ! Ну столько не надо, а вот на уже имеющихся катушках ВАЗ можно получить напряжение 22—25 кВ, т.е. гораздо большее, чем сегодня.

Затем изобретатели придумали, как устранить вторую причину, уменьшив сопротивление цепи. Цепь разрядника замыкается емкостью Сп вторичной обмотки. По ней короткий искровой разряд не проходит из-за большого индуктивного сопротивления обмотки. Сопротивление этой емкости и разрядника во время разряда близко к 0. Что сделал Винокуров? Купил провода 5, 6 и 8 (см. рис.) с сопротивлениями так-

же близкими к 0. Из бегунка распределителя выковырял резистор и закоротил его медным проводом (припаял). Затем приобрел свечи зажигания без резисторов (можно Д17ДВ, еще лучше — импортные). Сопротивление цепи уменьшилось до 0,01—0,02 Ом. Теперь при напряжении пробоя 20 кВ сила тока составит аж 1000000 А. Больше, чем в молнии. От такой «микромолнии» (хоть и короткой и мгновенной) в камере сгорания все топливо сгорает дотла вместе с почти всеми вредными примесями.

А как быть с радиопомехами, ведь мы резко снизили сопротивление цепи? Во-первых, практика показала, что они не столь уж значительны. Во-вторых, с ними можно бороться с помощью экранирования цепи зажигания. И наконец, Винокуров с коллегами придумал весьма эффективный способ исключить их при формировании искры (ноу-хау), который сейчас прорабатывается и готовится к патентованию.

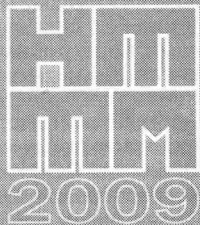
Известно, что при существующей слабой искре и при максимальном вращающем моменте вала мотора сгорает лишь около половины всего топ-

лива. А полностью оно выгорает только к концу хода поршня. Стало быть, полезную работу совершает лишь половина топлива, остальное сгорает практически зря, засоряя атмосферу. «Молния» же в камере сгорания может зажечь сразу весь объем топлива, и оно сгорает быстро и именно во время максимального вращающего момента. Стало быть, оно почти целиком будет трудиться полезно и количество его можно сэкономить, по расчетам авторов, процентов на 30. Добавим, что многочисленные проверки выхлопов машины на дорогах доказали резкое снижение CO, который также сжигается могучей искрой.

Разумеется, есть при установке новой системы зажигания и проблемы. Ее нельзя ставить на машины с электронной системой зажигания, надо применять повышенные меры безопасности, поскольку очень высоко напряжение. Авторы устанавливали эти системы только на старых «жигулях», где они показали себя отлично. Разумеется, для разработки такой системы зажигания для массового производства и любых машин потребуются дополнительные работы профессиональных коллективов специалистов, современное оборудование и затраты. Но можно быть уверенным, что все это быстро окупится благодаря экономии топлива, а уж о том, что атмосфера станет чище, и не говорю.

Тел. 8-905-554-91-48, Винокуров Валерий Афанасьевич.

О.СЕРДЮКОВ



IX ВСЕРОССИЙСКАЯ ВЫСТАВКА НАУЧНО-ТЕХНИЧЕСКОГО ТВОРЧЕСТВА МОЛОДЕЖИ

24-27 июня, Москва, Всероссийский выставочный центр, павильон 75

Выставка:

- Оказывает содействие в повышении творческой активности молодежи, интеграции науки, образования и производства
- Развивает межрегиональное и международное сотрудничество в области научного и технического творчества
- Поддерживает создание широкой сети учреждений научно-технического досуга
- Способствует трудоустройству талантливой молодежи

Экспонатами выставки станут индивидуальные и коллективные научно-технические разработки, действующие модели и макеты, проекты научных исследований и экспериментов.

Победители конкурсных программ НТТМ выдвигаются на:

- получение премии для поддержки талантливой молодежи
- присуждение гранта по программе «У.М.Н.И.К.»
- награждение медалью «За успехи в научно-техническом творчестве»

НТТМ - твой первый шаг в области инноваций, самостоятельной научно-исследовательской и инженерно-конструкторской деятельности.

Организаторы:

Министерство спорта, туризма и молодежной политики РФ
Министерство образования и науки РФ
Федеральное агентство по делам молодежи
Правительство Москвы
Совет ректоров вузов Москвы и Московской области

Устроитель:

Всероссийский выставочный центр



2009 - ГОД МОЛОДЕЖИ

Библиотека APN

WWW.NTTM-EXPO.RU

ЭКОНОМНОЕ ТЕПЛО

Направив холодную жидкость, куда-либо перекачиваемую насосом, в охлаждающую рубашку электродвигателя его привода, можно ее нагреть, существенно снизив затраты на получение горячей воды в теплообменнике.

Экономить надо всегда, не только во время кризиса. Например, тепловую энергию. В настоящее время для выработки тепла приходится затрачивать массу электричества и углеводородного топлива. При этом часто теряется до 70% энергии, происходит сильное загрязнение окружающей среды. Лауреат конкурса ИР «Техника — колесница прогресса» М.Весенгириев в целях повышения эффективности электроэнергии предложил использовать тепло корпусов нагревающихся при работе электродвигателей. Особенно тех, которые приводят в действие какие-либо устройства, перекачивающие воду, скажем насосы.

Другой вариант. Теплом, выделяющимся при работе электродвигателя, выполненного с водяной рубашкой привода любого устройства, можно просто нагревать воду, соединив ее патрубками с заполненной водой емкостью и использовать полученную горячую воду для хозяйственных нужд или для обогрева помещений (систем для этого можно придумать много). Это также заметно повысит КПД использования электроэнергии, преобразуемой в механическую работу. Конечно, от 1—2 таких устройств выгода будет не большой. Но если таких устройств будет много, считает Михаил Иванович, экономия окажется весьма внушительной.

Тел. (495) 602-16-86, Весенгириев Михаил Иванович.

М.МОЖАЙСКИЙ

СТОЛ ВВЕРХ НОГАМИ

Унифицированная мебель для ресторана, кафе, закусочной, детского кафе. Возможно, слишком оригинально для многих, но кроме очевидных утилитарных преимуществ открывает новые перспективы творчества дизайнеров. И неизведанные удовольствия любителям новых ощущений.

Стол, пожалуй, самый распространенный предмет мебели — обеденный, рабочий, хирургический. И самый консервативный по конструкции. 3-4 ножки, плоская столешница. Изредка приспособления для изме-

нения высоты, вырезы для прохода кабелей и прочие конструктивные мелочи. Два признака объединяют столы самых разных назначений, конструкций, размеров: пространство над столешницей, которое ничем не занято, и опора (например, ножки) под ней.

Революцию совершил Г.Г.Тимченко (пат. 2218852). Его «Подвесной стол» (см. рис.) не стоит на полу, а висит на потолке. Опоры 1 телескопические. Поэтому высота столешницы 2 над полом легко изменяется. Для столов в кафетерии, бистро или закусочной длина опор 1 должна быть минимальной 3. Для ресторана, библиотеки, офиса и прочих мест, где за столом сидят, предпочтительнее среднее положение 4. Для детского кафе, детсадовской группы, игротки лучше выбрать самое нижнее 5. Изобретатели считают основным применение этого стола для приготовления и приема пищи, поэтому предусмотрели вытяжной зонт 6 и электроплитку 7.

Важнейшее свойство такого стола оценят уборщицы. Это полная свобода при уборке помещения. Именно у ножек столов чаще всего скапливается грязь. Нет ножек — нет и огрехов. Улучшается гигиеническое состояние помещений и заметно облегчается процесс его очистки.

Преимущества перед традиционными конструкциями очевидны. Есть, к сожалению, и недостаток. Передвинуть такой стол непросто, надо снова сверлить потолок, крепить в новом месте кронштейны, заделывать старые места крепления. Неудобно любителям частых перемен обстановки. Но большинству людей это не

свойственно, поэтому надемся на массовый спрос. **443096, Самара, а/я 2734, Н.П.Заметалиной.**

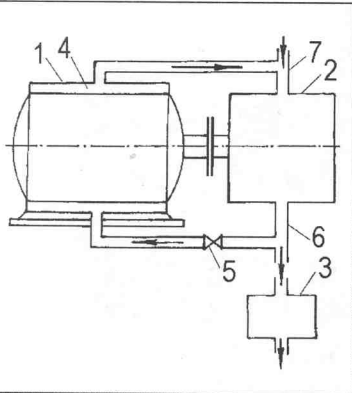
Ю.ШКРОБ

СВЕРХЛЕГКИЕ НОСИЛКИ

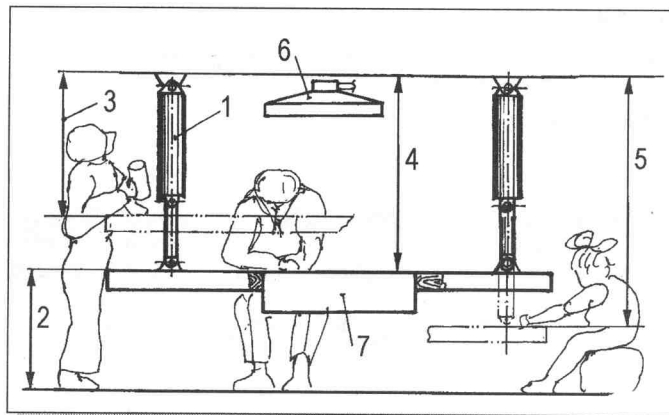
Эти бескаркасные носилки можно носить в дипломате. В рабочем состоянии с ними пролезешь между завалами и прочими препятствиями, одним словом, в такие узкие щели, где обычные носилки, с жестким каркасом, безнадежно застрянут.

Далеко не все пострадавшие в терактах, природных или техногенных катастрофах погибают сразу. Некоторые раненые истекают кровью раньше, чем их находят спасатели, другие погибают от болевого шока или задохнувшись. А спасатели не успевают вовремя зачастую потому, что застревают со своими громоздкими носилками в узких щелях между обвалившимися, а то еще и горящими стенами. Чтобы такие особенно обидные происшествия исключить, придумано множество (о некоторых мы уже не раз писали) носилок со складными каркасами. Конструкции довольно сложные, тяжелые, не слишком удобные в нервной обстановке катастрофы, недостаточно надежные.

Специалисты ООО «МЕД-ПЛАНТ» обратились к многовековому опыту жителей сейсмически опасных стран. В Италии, на Кавказе, в Средней Азии испокон веку пострадавших в землетрясениях выносят на одеялах, простынях, матрацах. Их кладут на полотно, 4-6 человек хватаются за его края и во весь опор бегут, пока удастся, а в узких местах, где не то что бежать, а и ползком не проберешься, как по конвейеру, передают друг другу драгоценную ношу. Так спасли многих. Но, вероятно, еще больше потеряли, выронив край одеяла. Удерживать его не так просто, как кажется. Да где их, матрацы, одеяла и прочее, искать в горящем, рушащемся чужом доме?! В своем не сразу сообразишь, что где!



Один из примеров такой операции. Электродвигатель 1 (см. рис.) снабжен водяной рубашкой 4. Часть холодной воды из подающего трубопровода 6 проходит под управлением запорно-регулирующего вентиля 5 сквозь эту рубашку и отнимает теплоту, выделяющуюся на корпусе работающего двигателя 1. Нагреваясь, вода поступает во всасывающий трубопровод 7 насоса 2. Это заметно экономит энергию, преобразуемую теплообменником 3 в тепло (заявка 2007133463).



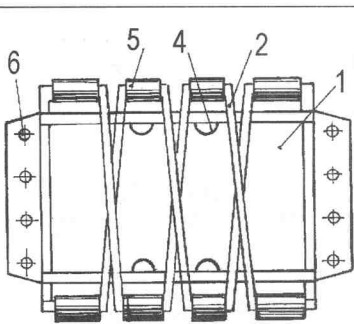


Рис. 1

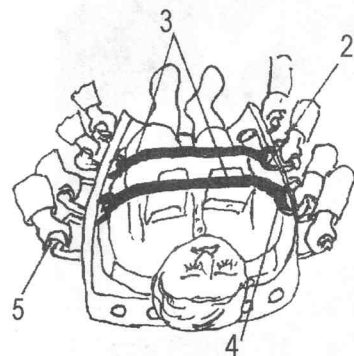


Рис. 2

«Носилки бескаркасные» (пат. 2318484, авторы Мамджян Г.Г., Осипов А.Ю.) в походном состоянии помещаются в хозяйственной сумке. На месте применения (рис. 1) полотно 1 из двусторонней (хорошо дезинфицируемой) прочной пленки, усиленной пристроенными двойным швом стропными лентами 2, разворачивают на гладкой поверхности. Пострадавшего укладывают на полотно 1 и фиксируют (рис. 2) стропными лентами 3, проткнутыми в стальные кольца 4. От 4 до 8 (чем больше, тем лучше) человек берутся за ручки 5 из белого (индикатор загрязнения) медицинского пластика, по команде старшего поднимают и по возможности быстро, но главное, осторожно уносят с места происшествия. После передачи пострадавшего медикам полотно дезинфицируют моющими растворами и развешивают для просушки. Специально для этой операции имеются армированные металлическими обоями отверстия 6.

Такие носилки пригодятся не только медицине катастроф и военным медикам, но и гражданскому населению сейсмоопасных регионов. На всех пострадавших штатных спасателей не хватит. На

видном месте в каждом доме в таких районах должны быть средства первой помощи. В том числе гибкие носилки! 107258, Москва, ул. 1-я Бухвостова 12/11. ООО «МЕДПЛАНТ».

Ю.ШКРОБ

КТО ДРУГ СОБАКИ?

Собака — первое животное, прирученное человеком. Под влиянием людей собака прошла сложный путь развития. Нет другого такого живого существа, которое так кардинально изменило бы все свои привычки, чтобы стать нашим настоящим другом.

Самое древнее свидетельство о «сотрудничестве» человека и собаки (отпечаток собачьей лапы) датируется 22-м тысячелетием до н.э. Подсчеты на генетической основе указывают на то, что собака и волк окончательно разделились около 125 тыс. лет назад, хотя собака стала спутником человека гораздо раньше.

Одомашненные собаки были и сторожами, и помощниками на охоте. Позднее появились декоративные собаки, от которых не требовали никакой службы. С развитием человеческого общества область применения некоторых их пород радикально изменилась. Многие нашли применение на службе в полиции, в социальной сфере (собаки-проводники для слепых и т.п.).

Итак, собака для нас друг и помощник. А мы для нее?

Москвич М.Тишкин придумал комбинированный поводок для домашних животных (пат. 2210207). Он включает оболочку из натуральной кожи и сердечник в виде цельнокроеного шнура из синтетического материала. На одном конце рукоятка, на другом — петля для карабина ошейника. Поводок атравматичен, его использование комфортно для животного и хозяина.

Семейством Козловых из Орла разработана автоматическая привязь для животных (пат. 2227452). Она имеет запорное устройство с защелкой и механизм



управления. Защелка соединена пружиной с верхней передней кромкой кормушки, а поводком — с тягой механизма управления привязью. Повышается надежность фиксации и автоматического отвязывания животных.

Неизвестные изобретатели из Нью-Йорка взялись усовершенствовать такой важный процесс, как выгуливание собак. Они придумали эластичный пояс, которым одетая по последней моде комнатная собачка надежно привязывается к своей хозяйке. Теперь маленьким домашним любимцам ничего больше не остается, как смотреть по сторонам и наслаждаться витринами 5-й авеню (см. фото).

Однако хозяева собак, которые для защиты от холода наряжают своих питомцев в специальные костюмы, могут подвергнуться судебному преследованию. По мнению активистов основанного в 1824 г. Британского королевского общества защиты животных от жестокого обращения, одежда вредит здоровью собак и унижает достоинство животных. По мнению экспертов, в дополнительное время года нуждаются только некоторые породы маленьких короткошерстных собак, в большинстве же случаев «модная» одежда становится причиной перегрева животного, что нарушает Закон об их защите (Animal Welfare Act), а значит, может стать поводом для судебного разбирательства. Защитники животных приравнивают одевание собак к случаям пребывания домашних питомцев в запортом автомобиле летом, а популярное одевание их для

красоты рассматривается как прямое нарушение закона.

В Великобритании индустрия пошива одежды для домашних животных последние годы превратилась в выгодный бизнес. На выбор предлагается множество аксессуаров и костюмов разнообразных моделей — от простых «джермперов» до замысловатых изделий типа «пиратского костюма». В стране проводятся показы мод для домашних животных, наиболее успешные из дизайнеров одежды для собак стали знаменитостями.

Специалисты Ассоциации ветеринарии мелких домашних животных (British Small Animal Veterinary Association, BSAVA) отмечают, что собаки при природы снабжены прекрасно работающим механизмом терморегуляции и не нуждаются в дополнительной защите от холода. Вмешательство в работу этого механизма ведет к перегреву животного, что особенно опасно в зимнее время года. Кроме того, переохлаждение переносится домашними животными гораздо легче, чем перегрев, а частое ношение костюма может привести даже к нарушениям психики собаки. Ветеринары отмечают, что одежда становится причиной множества побочных нарушений здоровья животных, в частности заболевания кожи.

Первый закон в защиту животных от жестокости был принят в Великобритании в 1822 г. В английском г.Бристоле состоялся суд, на котором впервые в истории страны был осужден человек, напоивший собаку алкогольным напитком. Эндрю Уилсон, 31 года, в новогодние праздники угостил американского бульдога по имени Бронкс «коктейлем» из водки и пива. В связи с чем организация по защите животных RSPCA подала на Уилсона судебный иск. Было установлено, что алкогольная доза, принятая псом, превысила норму, разрешенную водителям автотранспорта. Суд приговорил Эндрю к 150 ч общественных работ, а также запретил ему заводить «теплокровное млекопитающее» в течение одного года.

А.РЕНКЕЛЬ

ЗА СМЕЛОСТЬ

Будем со всей определенностью отныне считать: редакция журнала «Изобретатель и рационализатор» в купе со многими читателями и почитателями, а также лауреаты конкурса «Техника — колесница прогресса-2008» абсолютно не суеверны. А как иначе расценить тот факт, что все вышеперечисленные собрались на Бережковской набережной в конференц-зале Роспатента 13 марта нынешнего года, т.е. именно в «черную пятницу», недоброй славе которой даже А.Толстой посвятил очень настораживающий, почти мистический рассказ. Торжественное собрание было посвящено сразу двум событиям: юбилею ИР и награждению лауреатов нашей памятной «роденовской» медали, кстати, тоже юбилейному — оно было тридцатым.

Но сначала о главном юбиляре.

Надо сказать, что такого журнала, как наш, никто и никогда не выпускал во всем мире. Только в последние годы появились аналоги, а вернее — клоны ИР. Например, в братской Белоруссии просто перепечатывают наши материалы в своем журнале «Изобретатель» — со ссылками и без. Но 80 лет назад до такого издания додумались лишь организаторы также невиданного профессионального объединения — Всесоюзного Общества Изобретателей (ВОИЗ). Рождение такого уникального изобретательского издания в 1929 г. приветствовал сам Альберт Эйнштейн. В № 1 «Изобретателя» (это наше первородное имя) профессор Эйнштейн, большой любитель парадоксов, предрекал «постепенную замену отдельных выдающихся гениальных способностей нивелированными массовыми силами». Этого не произошло. Достаточно полистать наш журнал, чтобы убедиться: если и не гениальные, то выдающиеся изобретения и в наши дни создают отдельные личности. Впрочем, изобретательских коллективов тоже немало, но и они, надо полагать, состоят из ярко одаренных личностей. Простим великому ученому его несбывшийся прогноз, будто «массовые силы» заменят гениев, того же Эйнштейна.

Между прочим, он высказал одно предостережение, к которому в Стране Советов, можно думать, в известный момент даже прислушались. Он считал, что не надо «образовывать коллектив изобретателей», из которого «может получиться только общество укравшихся от работы бездельников». Судите сами, насколько далек от истины оказался автор теории относительно-



Два лауреата прошлых лет: изобретатель В.С.Кубланов (слева) и журналист-патентовед А.Ф.Ренкель.

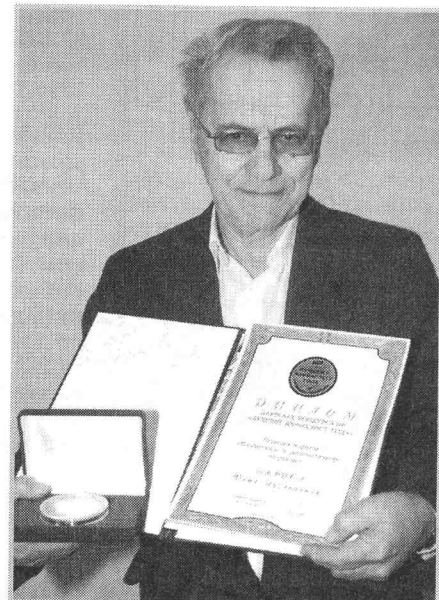
сти, но только в исторической перспективе, ведь наследник ВОИЗ ВОИР жив до сих пор.

Биография нашего журнала напоминает драматическую судьбу некоторых крупных деятелей советской науки и культуры. В 1929 г. — взлет журнала на фоне коллективизации и индустриализации страны. А уже в 1938 г. выходит постановление СНК СССР за подписью В.М.Молотова о ликвидации Всесоюзного Общества Изобретателей. Вот тебе и исполнение заветов Эйнштейна! Только Общество разгромили не потому, что там засели бездельники, а потому, что там «окопались враги изобретателей и советской власти». Наше издание прихлопнули, как надоевшую осеннюю муху: «в связи с прекращением деятельности ВОИЗ закрыть его орган — журнал «Изобретатель». Последний № 5 подписал некто Н.В.Станслер.

В 1956 г. в ходе массовой реабилитации репрессированных людей и организаций возродили и наше издание под новым названием «Изобретатель и рационализатор», каковое дал, как утверждает молва, идеолог партии коммунистов М.А.Суслов.

С тех пор и подписка, и популярность журнала росли из года в год. В нем публиковались наряду с огромным количеством изобретательских решений и необкатанные научные теории на уровне гипотез. ИР стал трибуной всего нового, иногда пугающе революционно-го в мире науки и техники. Я могу назвать, пожалуй, только еще один журнал, которому прощались подобные вольности, — «Охота и охотничье хозяйство». Там публиковались произведения официально непризнанных авторов.

И у нас в те времена печатались литературные произведения научно-фанта-



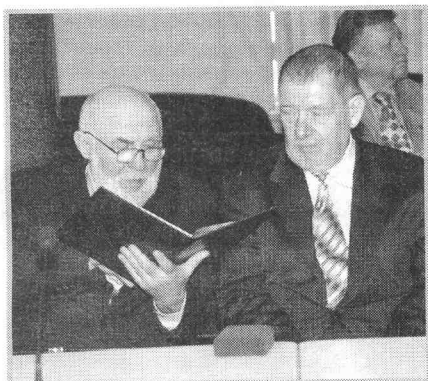
Обладатель золотой журналистской медали ИР Ю.Н.Шкроб.

стического толка. Например, светлой памяти писателя Александра Казанцева, долгие годы вместе с Даниилом Граниным входившего в редколлегия ИР.

В связи с 50-летием в 1979 г. журнал наградили скромным орденом «Знак Почета». Зато редакция учредила награду победителям ежегодного конкурса «Техника — колесница прогресса» — медаль с изображением роденовского «Мыслителя». Позвольте напомнить историю этой награды. И конкурс, и медаль придумал неистощимый на технические и журналистские фантазии Юлий Эммануилович Медведев, в то время зам. главного редактора. В Го-знаке потребовали постановление Президиума Верховного Совета СССР. Пытались мы идти законным путем — ничего не вышло. И тут подвернулся наш собкор по Армении Юрий Карапетян. Он сказал: «Что не могут сделать в Москве, сделают в Ереване!» Вскоре в редакции было несколько сотен «роденовских» медалей. И у нумизматов вдруг они тоже появились через некоторое время. Так что, видимо, наши армянские друзья задолго до наступления светлого капиталистического завтра освоили рыночные отношения...

Лауреатами конкурса «Техника — колесница прогресса» стали выдающиеся деятели науки и техники: Михаил Калашников и Святослав Федоров, Валентин Мишин и Генрих Новожилов, Борис Раушенбах и Марк Галлай, Лев Кошкин и Юрий Гуляев... Перечисление

МЫСЛИ



Лауреат ИР за 2002 г. И.К.Батрак и нынешний — Г.В.Большаков (справа).



Опоздавший В.Д.Черепанов (слева) со своим «крестным» Ю.В.Макаровым.



Выступает глава ФИПС А.В.Барбашин.

всех достойнейших имен заняло бы много времени, поэтому интересующихся могут отправить на сайт нашего журнала www.i-r.ru, там перечислены все, включая болгар, американцев, бельгийцев, украинцев и белорусов, там даже есть бывший премьер-министр бывшей Югославии изобретатель лекарств Милан Панич.

Надо сказать, что нашему изданию везло на главных редакторов, от которых во многом зависела смелость позиции журнала. Добрым словом можно помянуть и Нину Ивановну Карасеву, и Славу Грачева, и особенно Генри Кушнера, скончавшегося в прошлом году, в буквальном смысле слова, в боевом посту. Он возглавлял ИР почти

20 лет. Это был талантливый журналист и очень умелый руководитель. Он мужественно вступал в борьбу за попранные права изобретателей в те времена, когда это грозило весьма серьезными последствиями. Так, он вступился за посаженного в тюрьму по клеветническому доносу лауреата Ленинской премии академика Йоханеса Хинта, уже лишённого всех званий и наград. Увы, голос Кушнера оказался гласом в пустыне, изобретатель силикальцита умер в тюрьме, а спустя несколько лет не без содействия ИР был полностью реабилитирован.

А будучи уже главным редактором, Генри Павлович пошел на отчаянный по смелости шаг: поместил на первую обложку портрет изобретателя Бориса Болотова, также посаженного за решетку по ложному доносу завистников. Портрет сопровождала подпись: «Творческая лаборатория изобретателя», — и давался номер лагеря, где сидел Болотов. Усилиями сотрудников журнала удалось освободить Болотова, снять с него все наветы. Потом оживший зэк баллотировался на пост президента Украины. Не случайно наши питерские друзья из советов ВОИР наградили Генри Павловича учрежденным ими орденом «За смелость мысли». Это более чем справедливая оценка деятельности журналиста и руководителя уникального издания.

Отмечая наш 80-летний юбилей, можно километрами вспоминать героические и трагические страницы биографии журнала и его сотрудников. Но взгляд нынешних ировцев, естественно, устремлен в будущее. Слух о нашей смерти, как говаривал мой великий тезка Марк Твен, несколько преувеличен. ИР и с весьма скромным тиражом, надемся, продолжает выполнять свою

пропагандистскую роль по продвижению изобретений и новейших технологий, для того чтобы они смогли дать толчок развитию российской экономики. Вот уже и высшие чиновники научились без запинки произносить слова «инновация», «патентная чистота» и даже «нанотехнологии».

Налаживаются контакты с возрождающимся воиловским движением. Так, советы ВОИР Москвы и Московской области, судя по всему, готовы к взаимовыгодному сотрудничеству с редакцией. Совсем недавно у нас начала действовать новая рубрика «Внедрено». Обнаружилось, что на фоне диспропорций в развитии промышленности и сельского хозяйства кое-где изобретателям удается встретить понимание у государства и предпринимателей. Это очень ценно, и мы будем всячески поддерживать робкие ростки прогресса, каковые, надеемся, не останутся без внимания штабов воиловского движения.

В далеком прошлом нас с юбилеем поздравляли первые лица государства. Мы не в обиде на нынешнее руководство страны за то, что 80-летие ИР прошло ими незамеченным. Главное, чтобы наши изобретатели получили зеленую улицу, чтобы возникла стойкая востребованность плодов их творчества. Ведь именно для этого живет и трудится коллектив журнала «Изобретатель и рационализатор», готовит к печати и публикует статьи об изобретениях и изобретателях, продолжает конкурс «Техника — колесница прогресса».

На чествование журнала-юбиляра и очередного отряда ировских лауреатов пришли и вручили, как это принято, адреса представители родственных организаций — Роспатента, ФИПС, Министерства природных ресурсов и экологии, кстати, сотрудник этого ведомства начальник отдела экологической безопасности В.И.Стецюк преподнес нам оригинальный пейзаж из уральских самотовов. А гендиректор АРЗИ В.И.Луценко вместе с исполнительным директором агентства Тамарой Побединской, пожелав ИР успехов, вручили «дерево, которое нужно поливать, и вы знаете, как и что на нем будет расти». Загадку мы раскрыли чуть позже: подарок оказался деревом бонсай, символом трудолюбия, терпения и любви к природе.

Хочу заметить, что у АРЗИ множество изданий, которые распространяет агентство, однако руководство нашло время для поздравления именно нашего журнала, несмотря на весьма скромный наш тираж. Это приятно. От ФИПС теплые слова произнес его глава — А.В.Барбашин.

(Окончание на с. 17)

МЕЧТЫ О БУДУЩЕМ

ПО МАТЕРИАЛАМ ПУБЛИКАЦИЙ АВТОРА В ИР

(Окончание. Начало в № 4, 5)

В ГОД СВОЕГО 80-ЛЕТИЯ ЖУРНАЛ ПРЕДЛАГАЕТ ЧИТАТЕЛЯМ ТЕХНИЧЕСКИЕ ПРОГНОЗЫ НАШЕГО ПОСТОЯННОГО АВТОРА, ЛАУРЕАТА КОНКУРСА ИР «ТЕХНИКА — КОЛЕСНИЦА ПРОГРЕССА» Ю.ЕРМАКОВА, ЗАСЛУЖЕННОГО ИЗОБРЕТАТЕЛЯ РСФСР, Д.Т.Н.

★ ОТХОДЫ В ДОХОДЫ

Это ставшее тривиальным выражение остается лишь лозунгом, призывом к хорошему, но не раскрывает путей к доходам.

Самые дорогие отходы — промышленные, отслужившая свой срок продукция машиностроения. Основные из них: у населения — автомобили, стиральные машины, холодильники, телевизоры и бытовые приборы; в промышленности — изношенная техника от станков до вагонов, от металлоконструкций до судов. Они содержат металлы всех видов, дерево, полимеры.

Что проще — добывать металл из руды или, минуя горнодобывающие технологии, из металлолома? Тот же вопрос по дереву, бумаге, тряпью, полимерам. Ясно, что выгоднее получать материалы из утильсырья. Но для этого нужно организовать утилизацию и повернуть технологию на превращение отходов в ценный продукт. На предприятиях должны быть инженеры-технологи, специализирующиеся именно на утилизации продукции, отслужившей свой срок. Они подскажут конструкторам, как превратить продукт в изделие, обладающее не только потребительской, но и утилизационной стоимостью. Нужны рабочие-разборщики устаревших машин, автомобилей на заводах-производителях, сортировщики узлов по группам переработки. Тогда утилизация становится рентабельной.

Но и отслужившую свой срок технику можно снова эксплуатировать после ремонта и модернизации. Старые станки после замены некоторых узлов и оснащения современными системами программного управления работают не

хуже новых, а точность держат иной раз и лучше. Объясняется это тем, что базовые детали — станины, тумбы, столы, бабки — давно прошли срок естественного старения и поэтому стабильно сохраняют свои размеры.

Реновации — восстановлению рабочих характеристик — подлежат тепловозы, суда, автомобили, тракторы, комбайны, любые трудоемкие агрегаты.

Если проявить смекалку, то можно выпускать вещи многоцелевого назначения. Они продлят жизненный цикл изделия. Выше было показано, как специализированные многолезвийные инструменты используются в роли резцов. Идея пришла из наблюдений за отходами, когда фреза или долбяк со сломанным зубом отправлялись на переплав, хотя оставшимися зубьями можно было точить или строгать.

Возьмем стружку, которая порой составляет 30—40% от веса детали. Оказывается, вредному отходу можно найти полезные применения: пружина, защитный каркас, пила по дереву, крацовка, глушитель, наполнитель резинотехнических изделий (ИР, 11, 75)... Сливная стальная стружка после соответствующей термообработки приобретает свойства пружины растяжения (см.

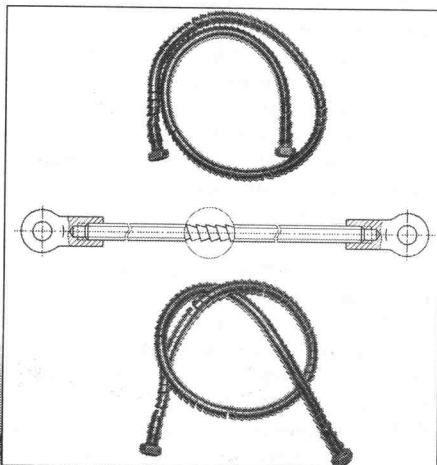
рис.). Витки ее имеют прямоугольное сечение, которое трудно получить обычным методом. Или стружка-украшение. На токарных автоматах часовых заводов вытачивают детали малых размеров: оси, трибы, колеса. Стружка получается под стать деталям — ажурная, изумительной красоты. Чем не скань для украшения ювелирных изделий? Приготовление обычной скани требует особого мастерства и терпения. Почему бы латунную, бронзовую, стальную стружку любых рисунков с постоянным, переменным диаметром и шагом витков не предложить мастерам из Углича или других центров ремесел? Ведь стружка в роли скани дороже выточенной детали часов.

Такие клондайки можно найти во всех технологических процессах добывающих, перерабатывающих и производящих отраслей промышленности и сельского хозяйства. Для этого нужна новая наука — безотходная технология со специализациями по отраслям народного хозяйства. Ее задача — обеспечить безотходный круговорот вещей и веществ в техно- и биосфере.

★ КАТЕГОРИЧЕСКИЙ ОПТИМИЗМ ТЕХНОЛОГИЙ

Подведем итоги. Обычные, неэкзотические технологии и конструкции имеют десятикратные резервы экономии всех затрат производства.

В недалеком будущем традиционные массивные конструкции будут вытеснены высокопрочными материалозаконоными деталями машин и механизмов. Изготавливать их из легких и сверхпрочных материалов, композитов, кото-



рые с трудом поддаются механической обработке, будут по ленточным технологиям.

Новое направление в конструировании — машиностроение, учитывающий жизненный цикл и утилизацию изделий, приведет к созданию дешевых механизмов, детали которых не только взаимопроцарапывают друг друга и самоорганизуются в критических условиях, но и самовосстанавливаются и саморемонтируются в уязвимых местах.

Другое направление, по смелому прогнозу академика Н.Н.Семенова, лауреата Нобелевской премии, — высокоэкономичные машины, действующие по принципу сокращения и расслабления мышечных волокон в процессе превращения химической энергии в механическую.

Наступает эра новых техно- и биологических средств производства. В технической сфере упрощаются приемы труда, уменьшается расход режущих инструментов. Высокопроизводительные станки, непрерывные гибкие технологии ждут своего часа в механической обработке деталей.

В производственной сфере появилась новая производительная сила. После приручения диких животных первобытным человеком 15 тыс. лет тому назад современный человек наконец-то приручил самые древние организмы — микроскопические бактерии. Температурный диапазон существования иных микробных сообществ простирается от -20°C до $+120^{\circ}\text{C}$, они могут успешно жить и размножаться в крепких кислотах и щелочах, существуют и другие микробные сообщества, которые могут выносить повышенные давления, высокие концентрации тяжелых металлов. Эти перспективные орудия труда тихо и мирно жуют рудосодержащие породы, отделяя руду, готовят биотопливо из органических отходов. «Дрессированные» микробы способны без устали работать в течение нескольких лет, превращая биомассу в газ — метан, в растворимые и твердые органические удобрения. Метаногенез — биоэнергетический процесс, он значительно эффективнее производства экологически чистого топлива (этанола) из пшеницы. Для сравнения: на производство 100 тыс. т спиртосодержащего горячего требуется 2 млн т зерна, а на производство бактериями такого же количества биобензина (бутанола) — в 6 раз меньше, и не пшеницы, а сельскохозяйственных отходов. Таких эффективных работников, как бактерии и микробы, человечество еще не имело в своем распоряжении. Человек способен улучшить окружающий его мир. Замечено, что дикие животные и птицы всегда тянутся к жилью. И если человек поймет, что нет ничего дороже среды обитания, что никакая игрушка не заменит живую белку, зайца, сойку или дятла, то основные средства он будет вкладывать в природу.

Ю.ЕРМАКОВ
Тел. (495) 524-19-21.

Продолжение. Начало см. с. 14

Естественно, что и лауреаты говорили о любимом журнале. Но не забывали и о своих проблемах, которые надеются решить с помощью ИР. Так и надо относиться к юбиляру. Ведь это трибуна для тех, кто пользуется колесницей прогресса. Доктор мед. наук Г.Большаков посетовал на то, что остаются еще нерешенными некоторые проблемы в изготовлении надежного несъемного зубного протеза. Надо еще меньше снимать материала с зуба, а протез предстоит еще удешевить, чтобы он стал доступен широким массам пациентов.

Замечательно, что у выдающихся изобретателей нет и тени зазнайства, им чуждо «ячество». Наш внештатный сотрудник Ю.Шкроб, представляя докт. тех. наук В.Ацюковского, сказал: «Бесстрашный человек, который не побоялся высказать свои научные взгляды, идущие вразрез с общепринятыми, ясно, четко и убедительно. Многие говорят — у меня 15, другие — 200 изобретений. Но есть такие, что стоят сотен в области энергетики. Именно с таким относятся изобретения Ацюковского. Претворение в жизнь его проектов требует немало энергии, но для получения энергии по его методике траты того стоят». А ведь речь идет о том, что предстоит соорудить устройство, с помощью которого станет возможным извлечение внутренней энергии эфира. 1 куб. м этой среды содержит энергии столько, сколько сумеет потратить человечество за миллиарды лет. Фантастика! Но с реальной основой. Так вот, Владимир Акимович доказал свою скромность тем, что, выступая на торжестве, сообщил об изобретателе, какового осмеяли в России, но признали в Турции и который сделал установку, «аналогичную моей, уже сейчас дающую 5 кВт электроэнергии «из ничего».

Надо признать, что нашу награду редко вручали женщинам, разве что женам заболевших лауреатов. Ировскую медаль имеют всего-то несколько представительниц прекрасной половины общества. На этот раз их стало на одну больше. Причем награда нашла не изобретательницу, а скорее наставницу изобретателей — главного библиотекаря Российской национальной библиотеки в Питере В.П.Пласичук. 35 лет работает она с изобретателями, выполняя, можно сказать, штурманскую обязанность в патентном море. Валентина Петровна очень кстати напомнила слова русского писателя Федора Абрамова: «Не красота, а чистота спасет мир. Красота бывает страшной, опасной, а чистота всегда благодетельна, красива». Тут звучит призыв стремиться к чистоте внутренней и внешней. Как бы от-

кликаясь на этот призыв писателя с большой совестью, в ИР завели рубрику «Экология». Конечно, в ней говорится о чистоте, которую надо навести в городах и селах, в лесах и водоемах, но не исключен разговор и о чистоте душевной.

К сожалению, так и не смог доехать вовремя из Останкино на Бережковскую набережную еще один лауреат — В.Д.Черепанов, изобретший аппарат-плиткоукладчик. Телевизионщики замочили его на съемках очередного выпуска изобретательской телепередачи «Фабрика мысли». Но его самым достойным образом представляли член редсовета ИР Ю.Макаров и давний друг, сотрудник и автор ИР фотокорреспондент Ю.Егоров. Между прочим, их сблизила с этим однофамильцем знаменитых паровозостроителей тяга к созданию необычных транспортный средств. Сейчас у Василия Дмитриевича готов опытный образец 10-местного экранолета, а также образцы других диковинок, среди которых есть парусный экранолет.

А затем наступила очередь награждать журналиста. Памятную медаль вручили многолетнему автору нашего журнала, прекрасному популяризатору изобретений Ю.Шкробу. Сейчас читатель, уверен, с удовольствием знакомится с его воспоминаниями о талантливом деде-изобретателе «Преданья старины глубокой, мукомольной». Впрочем, материалов на таком уровне у Юлия Нусовича множество. Награждают его уже во второй раз, но первая медаль была серебряная, а теперь золотая.

Под занавес член редсовета ИР председатель Ленинградского областного и городского совета С.-Петербургского ВОИР В.Чернолес преподнес главному редактору журнала-юбиляра В.Бородину «знак рулевого технического прогресса» и наградил Валентина Тимофеевича орденом «За смелость мысли». Бородин ответил: мол, будем считать эту награду авансом за будущие смелые поступки, к которым обязывает место, доверенное мне коллективом редакции.

Для кризисного времени фуршетный стол, коим по традиции завершилось торжественное мероприятие, был хорош. А пятый лауреат В.Д.Черепанов поспел-таки из Останкино к праздничному столу и произнес заздравный тост. Жаль, что пьющих оказалось мало, от возраста юбиляра большинство присутствующих отделяло не так уж много лет. Зато расходились со светлыми мыслями о будущем воиловского движения в стране, для которого трудятся ИР, его авторская гвардия и читательская армия.

Марк ГАВРИЛОВ

ВСЕ ХОРОШЕЕ ИЗ ПРОШЛОГО — В НАСТОЯЩЕЕ

СРАЗУ ПОСЛЕ ОКОНЧАНИЯ ГРАЖДАНСКОЙ ВОЙНЫ НАШЕ ГОСУДАРСТВО ОБЪЯВИЛО БОРЬБУ С БЕСПРИЗОРНОСТЬЮ И ВВЕЛО ПРОГРАММУ ВСЕОБЩЕГО ОБРАЗОВАНИЯ, В ТОМ ЧИСЛЕ ТЕХНИЧЕСКОГО. БЫЛИ ОТКРЫТЫ ДОМА ПИОНЕРОВ С ТЕХНИЧЕСКИМИ КРУЖКАМИ (АВИАМОДЕЛЬНЫЕ, СУДОМОДЕЛЬНЫЕ, РАДИО-, ФОТО-, АВТО-, ФИЗИКИ, ХИМИИ, МОТОКРУЖКИ И Т.Д.)

Для молодежи организовывались аэроклубы, планерные станции, парашютные секции, водно-моторные и яхт-клубы. В 30-е гг. в стране были созданы сотни технических вузов, техникумов, ФЗУ и ремесленных училищ. В крупных городах работали детские технические станции (КДТС).

Стали выходить молодежные технические и научно-популярные журналы, например «Техника — молодежи», «Моделист-конструктор», «Юный техник» и др.

Государство финансировало все эти программы, а обучение везде было бесплатным, даже в аэроклубах, где, кроме того, давали летное обмундирование и бесплатное питание в дни полетов.

К сожалению, за последние 20 лет почти полностью ликвидировано техническое творчество молодежи в школах, домах пионеров. Не осталось авиационных, водно-моторных, мото клубов и центров.

В 60—80 гг. были интересные изобретательские молодежные научные инновационные и творческие программы на TV («Это вы можете» и др.). В наши дни большинство СМИ отвернулось от этой тематики («не наш формат!»).

Конечно, «Фабрика звезд», «Дом-2» и тому подобные передачи активно «просвещают» студентов, школьников и рабочую молодежь. Но ведь из-за рекламы пива, сигарет, воспевания свободы нравов, гламура, криминала, секса и вседозволенности одно поколение за другим теряет социальные ориентиры.

Необходимо повысить нравственные устои и четко определить эти самые социальные ориентиры для юной поросли, а также откорректировать их у предыдущего поколения 1980—2000 гг., еще окончательно не потерянного.

С 1929 г. в нашей стране издается журнал «Изобретатель и рационализатор». Его тираж до 1990 г. держался на уровне 500 тыс. экземпляров. Журнал выписывали все КБ, промышленные предприятия, вузы, НИИ и т.д. Только в МАИ 100 экземпляров ежемесячно распространялось по всем кафедрам и подразделениям. Сегодня «Изобретатель и рационализатор» выходит в сто раз меньшим тиражом.

Это нельзя объяснить только сокращением населения страны. В наши дни в 20 раз сократилось ежегодное число подаваемых заявок на изобретения по сравнению с числом заявок, поданных в СССР.

В МАИ, где я работал, ежегодное число заявок на изобретения достигало 467 (проводился ежегодный институтский конкурс лучших изобретателей), а в последнее время подаются 2—3 заявки в год.

До перестройки заявки на изобретения подавались бесплатно, а за выдачу авторского свидетельства изобретателю платили 50 руб. (при средней зарплате 100—150 руб.), прибавим сюда творческий энтузиазм, возможность самоутверждения, состоя-

тельность (существовал конкурс изобретателей), и в результате на самых активных кафедрах подавалось 30—40 заявок в год.

Сегодня, чтобы получить патент, надо заплатить 5500 руб. (за подачу заявки, за экспертизу, за регистрацию и выдачу патента), а потом еще 20 лет платить ежегодную патентную пошлину.

С 30-х гг. в стране на каждом предприятии существовали отделы БРИЗ, которые помогали рабочим и служащим оформлять заявки на рационализаторские предложения и изобретения. Существовала массовая рационализаторская работа в промышленности. На многих фабриках и заводах в год регистрировалось несколько сотен рацпредложений. Выплаты авторам рацпредложений иногда превышали 200—250 руб. (в зависимости от экономического эффекта).

Такая же работа осуществлялась и в Советской армии. Знакомый летчик, будучи капитаном ВВС, ежегодно подавал десятки рацпредложений и получал не только благодарности, а сумел накопить самый большой налет на сверхзвуковом истребителе, чтобы потом стать летчиком-испытателем.

В 1958 г. в СССР было организовано Всесоюзное общество изобретателей и рационализаторов (ВОИР), возродившее ВОИЗ (общество изобретателей). До перестройки там состояло 9,5 млн изобретателей и рационализаторов.

В МАИ, в МВТУ и в других технических вузах уже много лет с трудом комплектуют студенческие группы на некоторые технические специальности. Не очень популярны сегодня профессии инженеров, конструкторов, технологов, машиностроителей, физиков, химиков и т.д. Даже престиж космонавтов, летчиков, ракетчиков и специалистов по эксплуатации самолетов и двигателей, радиолокационной технике довольно низок.

Конструкторов катастрофически не хватает уже сегодня. Надо думать, как через 15—20 лет не растерять в стране технических специалистов. Выступая на коллегии Министерства образования и науки, первый вице-премьер РФ С.Б.Иванов обозначил ситуацию с образовательными приоритетами: в первую очередь стране нужны инженеры. А кто их будет учить, готовить, воспитывать? Где преемственность научно-технических поколений?

Сегодня на многих кафедрах МАИ (МВТУ и других вузов) самый молодой преподаватель немного моложе 65 лет или намного старше. А Госдума принимает закон: ректор технического вуза не может быть старше 65 лет, даже академик РАН РФ. И требует переизбрания ректоров МИФИ, МАИ и других вузов. Амбиции депутатов и Минобробразования удовлетворены, а наука все стерпит!

В этом году мне пришлось уговаривать двух молодых выпускников вуза поступить в очную аспирантуру, а четырех ведущих специалистов — оформить соискателями для защиты кандидатских диссертаций. И вот результат. Кандидаты в аспиранты, очники сказали, что они нашли попроще способ не пойти на службу в армию, чем домогаться три года в аспирантуре (аспирант по-латински — «домогающийся чего-либо, ищущий научной деятельности»). Три ведущих технических специалиста (десяти научных трудов и сотни изобретателей) ответили проще: для кого писать рефераты, научно-технические отчеты в этой рыночной круговерти? Просто они знали, что диссертация на соискание кандидата технических наук «под ключ» (с банкетом) стоит не больше 20 тыс. долл.

Сегодня инженер, окончивший самый престижный автомобильный вуз (МАМИ, МАДИ), вовсе не будет создавать лучшие в мире автомобильные двигатели, лучшие в мире отечественные автомобили. Скорее всего, ему придется устроиться на работу в один из центров обслуживания фирменных зарубежных автомобилей, где с помощью зарубежного оборудования он будет заниматься диагностикой машин этой фирмы. Затем по компьютеру свяжется с производителем и закажет где-нибудь в Европе или Японии замену дефектного блока, узла или детали. Так потенциальный конструктор, творец нового вписывается в международные рыночные отношения.

Быть может, ушло поколение изобретателей, инженеров, ученых, людей творческого склада? А молодежь оказалась потерянной в новаторском плане, в инновационно-техническом направлении, в развитии научно-технического прогресса. Выпускники школ пошли в юристы, экономисты, финансисты, бухгалтеры, менеджеры, дистрибьюторы, дилеры и т.д.

А как направить молодежный потенциал, его творческую активность, изобретательность по другому, не западному потребительско-форсовочному (for sale) услугу? Недавно президент России выдвинул одну из своих социальных инициатив развития нашей страны, которая получила название «четыре «И»» (институты, инфраструктура, инновации, инвестиции), одним из

основных пунктов которой являются инновации, а одним из ключевых направлений — сделать изобретателя героем в глазах людей.

А к стати, что означает термин «инновация»?

Сразу после Второй мировой войны японская промышленность выпускала устаревшую продукцию низкого качества. Японские велосипеды ломались под тяжестью европейского ездока. Радиоприемники фирмы «Сони» принимали всего лишь две радиостанции: Москву и Токио. Часы «Сейко» продавались ведрами (штамповка, на камнях только маятник).

На японском малолитражном автомобиле (немецкого происхождения) вместо стального листа ставили картон (двери, капот, несилловые панели). Машина была слаabenкой и с трудом возила двух человек японской комплекции. Но уже через 20 лет весь мир узнал о японских часах, транзисторах, магнитофонах и автомобилях. Потому что японцы скупили новейшие патенты, технологии, самые передовые наукоемкие технологии.

Освоили производство печатных схем, микроэлектроники, полупроводниковых приборов (диодов, триодов и т.д.). Многие помнят лучшие в мире японские транзисторы (приемники), видеомагнитофоны, фотоаппараты Nikon, музыкальные стереофонические центры и т.д.

Хорошо японцам, их дело простое. Есть изобретение, есть инновационный проект. Японские банки дадут на его реализацию деньги. Но этот кредит будет застрахован от рисков. Ведь известно, что реализуется и попадает на рынок 2—3 изобретения из ста. Если банк дает миллионный кредит на 100 изобретений (на общую сумму 100 млн долл.), то вероятно, что 98 млн долл., истраченных на реализацию проекта, изобретатели не вернут. Однако эта сумма будет возвращена банку страховой компанией.

Но два удачных проекта принесут доход после реализации, например, на общую сумму 600 млн долл. Значит, на все затраты получится почти 500% прибыли, поэтому в мире уже давно существуют фирмы, работающие с инновационными проектами. Но у нас другой чиновник, другие министры, другие финансовые структуры.

Еще в конце перестройки в правительстве Б.Н.Ельцина премьер И.Силаев создал Комитет изобретений и новой техники. Возглавил его изобретатель гидроинструмента, начинающий предприниматель из Алтайского края Ю.А.Лебедев. Портфель инновационных проектов комитета состоял из сотни изобретений, отобранных экспертами для реализации. Здесь были хирургический инструмент и зерновой хлеб, транспорт для инвалидов и мотор-колесо, электромотоциклы, новые автомобильные двигатели, экранопланы и суперконденсаторы.

Специально для Ельцина над Москвой-рекой перед Белым домом организовали демонстрационные полеты экранолета «Стриж». А по ступеням лестницы Белого дома лихо разъезжал на инвалидной коляске изобретатель мотор-колеса В.Шкондин. Но все благие намерения и сам комитет благополучно рухнули после пожара и «успешной» защиты устоев демократии.

С началом перестройки как грибы после дождя в стране стали создаваться инновационные, интеллектуальные, научно-технические фонды. Одним из первых в 1988 г. возник фонд поддержки общественных инициатив «Фонд Сороса — Советский Союз». Он был призван оказывать финансовую поддержку творческой деятельности, общественным и частным инициативам.

В 1989 г. Д.Бернштейном был организован американский фонд «Регистр изобретений и интеллектуальной собственности». Фонд находил через журналы «Изобретатель и рационализатор» и «Изобретения в СССР» изобретателей и просто «регистровал» их изобретения. Иногда платил. Так, изобретатель Ю.Суходрев получил за свой «Аппарат для мойки окон высотных домов» достаточную сумму, чтобы купить себе автомобиль «москвич».

Знаменитый Ив Роше в 1990 г. открыл в Москве свой фонд (салон и магазин тоже), чтобы помочь человеку в бизнесе, у которого есть инновационный проект, отвечающий требованиям фонда. Еще один фонд для наглядности ситуации — это «Советско-американское инновационное предприятие «Перестройка», несколько лет в начале 90-х гг. работавшее в гостинице «Украина». А всего таких фондов и организаций в те годы было около 50.

Помочь изобретателям они не стремились. Задача у них была другая: собрать информацию и заработать на чужих изобретениях.

С 1992—1993 г. многие банки для реализации изобретений и инновационных проектов стали создавать технопарки. Они принимали изобретателей с их проектами и с технико-экономичес-

ким обоснованием внедрения изобретения, с расчетом ожидаемой прибыли и возврата денег.

Пресловутая фирма «МММ» знаменитых Мавроди тоже имела технопарк. Может, для прикрытия им своей финансовой пирамиды, а может быть, как увлечение, как хобби для души. И еще многие банки и финансовые структуры создавали временные творческие коллективы по реализации изобретений и даже строили легкие самолеты, двигатели, электрогенераторы. По истечении некоторого времени эти временщики закрывались инвесторами. А схема была простая. На все работы инвестировалась небольшая сумма, а законно «уводилась» в тысячи раз большая. Чтобы не было лишних вопросов, следует дать определение трем основным терминам, которые в последнее время депутаты и чиновники (и СМИ тоже) транютуют произвольно.

Венчурное (англ. *venture* — «риск») предприятие — предприятие, фирма, занимающаяся научными исследованиями, внедрением технических и технологических новшеств, результатов научно-исследовательских работ, еще не опробованных на практике. Венчурный бизнес связан с большим риском. Поэтому его и называют рисковым.

Инновация (англ. *innovation* — «новшество») — нововведение в области технологии, техники, запуск в производство новых товаров, внедрение новых производственных процессов. Организация труда и управления производством с использованием достижений науки. Применение прогрессивных форм организации производства. Экономические и технические новшества. Новая техника, технологии, изобретения.

Инфраструктура (лат. *infra* — «ниже» и *structura* — «строение, расположение») — совокупность сооружений, зданий, Дороги, каналы, туннели, транспорт, системы связи. В производственную инфраструктуру включают складское хозяйство, энерго- и водоснабжение, порты. Социальная инфраструктура: институты, школы, больницы, стадионы, театры, парки, спортивные сооружения, предприятия по обслуживанию населения.

В «Современном экономическом словаре» (Москва, 2008 г.) указано, что основную роль в развитии инноваций играет государство. А из приведенных выше терминов видно, что и в развитии инфраструктуры и реализации венчурных проектов тоже. Следовательно, государственная инновационная политика определяет перспективы развития страны, экономическое, стратегическое, международное положение и даже морально-этический уровень общества.

Первый инновационный проект у нас был осуществлен в 20-е гг. прошлого века. Это план ГОЭЛРО (Государственный план электрификации России), разработанный в 1920 г. План был разработан Г.М.Кржижановским и рассчитывался на 10—15 лет. Но в основном был завершен в 1931 г. План предусматривал конкретную реконструкцию народного хозяйства на базе его электрификации.

А вот еще государственные инновационные проекты: «План восстановления народного хозяйства страны после Великой Отечественной войны», «Создание атомной промышленности», «Создание ракетно-космической промышленности» и т.д. Эти инновационные программы содержали множество венчурных проектов, требовалось создание сложнейших инфраструктур и исключительно государственное руководство. Только так их можно было осуществить.

А что сегодня? Разве можно назвать инновациями такие действия, когда крупнейшие предприятия («НорНикель», «Русал», ГМК и др.) под видом модернизации производства используют устаревшие зарубежные технологии?

Применяемая в стране система венчурного финансирования «Российской венчурной компанией» не способна изменить положение в инновационной политике России. Да и о каком венчурном развитии бизнеса и предприятия можно говорить, если в стране деградирует наука и закрываются НИИ? Зато открылись институты, где директорствуют сподвижники перестройки (Институт проблем глобализации, Институт экономики переходного периода, Институт демократии и сотрудничества; Высшая школа экономики...). И создано более 1000 вузов, в основном юридических и финансово-экономических, которые мало чему учат, а получение диплома — результат рыночных отношений.

Об инновационном развитии страны недавно на совещании в Кремле президент Д.А.Медведев сказал: «Повсеместно происходит консервация отсталости и расточительства». А еще он сказал в Горках, что вся инновационная деятельность существует только на бумаге. Хотя в Новосибирске В.В.Путин провозгласил инновационный курс еще три года назад.

(Окончание на с.23)

РАКЕТЫ И ЛЮДИ «АГАТА»

ОАО «Московский научно-исследовательский институт «Агат» концерна ПВО «Алмаз-Антей» — ведущее предприятие оборонной промышленности России в области создания радиолокационных головок самонаведения (РГС) для ракет класса «воздух-воздух» и «поверхность-воздух», предназначенных для борьбы со средствами воздушного нападения.

Для непосвященных поясним: РГС — это один из важнейших агрегатов ракеты, который управляет ее полетом и направляет на цель. Для поражения расходуется минимум ракет. Обычно ракетчики докладывают после успешного пуска: «Цель — одна, ракета — одна!» Без РГС ракета превращается в подобие очень дорогого снаряда, а как известно, для поражения цели расходуется до 600 зенитных снарядов. Вот и почувствуйте разницу!

Уже полвека коллектив ОАО «МНИИ «Агат» ведет разработку этих сверхточных средств обороны. Здесь разработаны почти все РГС для семейства ракет, которыми вооружена истребительная авиация, а также для войсковых зенитных комплексов «КУБ», «БУК» и их модификаций «КВАДРАТ», «ГАНГ», «УРАЛ» и корабельного комплекса «ШТИЛЬ».

В 60—80-х гг. прошлого века в институте трудились над полуживыми РГС, требующими поддержки бортового или наземного радиолокатора (РЛС) после пуска ракеты вплоть до поражения цели. Теперь, используя новейшие научные достижения и передовую технологию, «Агат» перешел к созданию активных головок (АРГС), оснащенных собственным передатчиком и не требующих постоянного управления с бортовых или наземных РЛС. Благодаря этому стал возможным принцип «пустил и забыл», т.е. после пуска ракеты пилот истребителя либо оператор наземного зенитного комплекса может сразу атаковать следующую цель.

Создание такой сложной техники невозможно без оригинальных технических решений, благодаря которым улучшаются технические характеристики, уменьшаются масса и габариты. Очень часто идеи, заложенные в изобретениях и претворенные в металле, существенно меняют ход разработки, позволяют экономить время и средства.

До образования в 1958 г. коллектива разработчиков РГС специалисты, вошедшие туда, занимались проектированием самолетных РЛС и уже обладали некото-

рым опытом. Однако новые задачи оказались значительно сложнее. Прежних методов проектирования, конструирования и технологии было явно недостаточно. Необходимы были новые идеи. И они, рождаясь, как говорится, в муках, двигали вперед разработку, позволяли выполнить требования, предъявленные к РГС. Только благодаря напряженному и самоотверженному труду специалистов, их неустанному творческому поиску и была в конце концов создана первая в истории предприятия РГС 1СБ4 для ракеты зенитного комплекса «КУБ».

Впоследствии наиболее важные технические решения были оформлены авторскими свидетельствами. Между прочим, в 60—70-е гг. (в самый разгар работы над РГС 1СБ4) подавалось по 15—20 заявок на изобретения в год. А за всю полувековую историю коллектива его изобретателями выдано более 750 заявок и получено более 500 авторских свидетельств и патентов.

Наиболее активными изобретателями в годы становления и развития коллектива разработчиков РГС были, естественно, специалисты, находившиеся, как говорится, «на направлении основного удара». И конечно, первым среди равных стал главный конструктор РГС Иосиф Григорьевич Акопян. Молодой ученый, с детства увлекавшийся радиолюбительством, после окончания с отличием МГУ и аспирантуры поступил на работу в радиолокационное ОСКБ-15 (ныне НИИ приборостроения им. В.В.Тихомирова) в г.Жуковском. Здесь он быстро освоил тематику предприятия, и когда ему поручили разработку и испытания макета РГС, он успешно справился с этой задачей. Умение решать сложные научно-технические проблемы позволили ему занять ведущее место в коллективе. В 1960 г. 29-летнего Акопяна назначили главным конструктором-начальником отдела по разработке РГС, который впоследствии был преобразован в научно-исследовательское отделение (НИО), опять же под началом Иосифа Григорьевича. Именно он возглавил и успешно завершил работы по созданию РГС для ракеты комплекса «КУБ». И.Г.Акопян руководил разработкой и испытаниями всех РГС для ракет ЗРК «КУБ», «БУК», корабельного комплекса обороны «ШТИЛЬ» и их модификаций, а также РГС ракет для истребителей МиГ-29, МиГ-31, Су-27 и их модификаций. Всего было создано и принято на вооружение 14 РГС для зенитных и авиационных ракет.

В 1986 г. разработчики РГС двух научно-исследовательских институтов (НИИ приборостроения им. В.В.Тихомирова г.Жуковского и НИИ радиостроения г.Москвы) были объединены в Московский НИИ «Агат» во главе с генеральным директором — генеральным конструктором



И.Г.Акопян

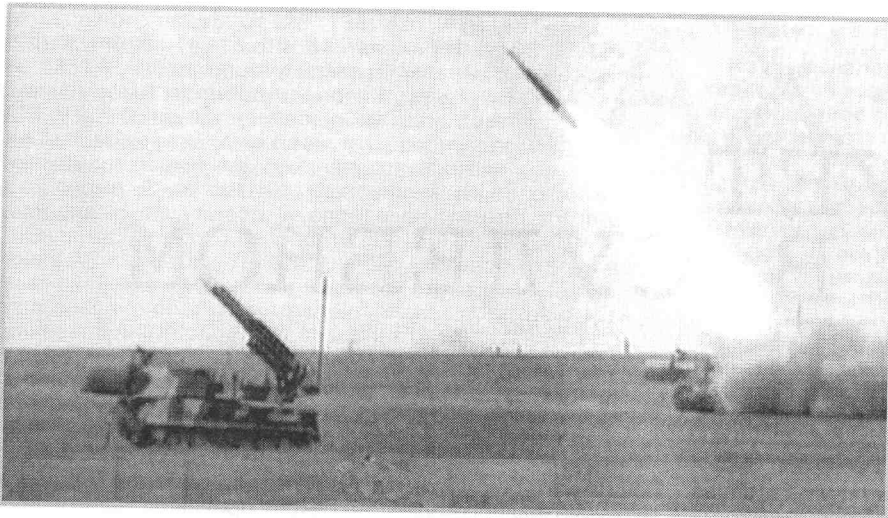
И.Г.Акопяном. С того времени доктор технических наук, профессор, действительный член Российской академии ракетных и артиллерийских наук, член-корреспондент Академии электротехнических наук И.Г.Акопян более 20 лет бессменно руководил «Агатом». Трудно переоценить его вклад в разработку теории и практики создания РГС для зенитных и авиационных ракет, не уступающих, а по ряду характеристик и превосходящих зарубежные аналоги. В последние годы впервые в мире под его руководством была разработана активная РГС (АРГС) для ракет малой дальности диаметром всего 150 мм, не имеющая аналогов в мировой практике.

С 1993 г. по инициативе И.Г.Акопяна в институте ведется разработка медицинской диагностической аппаратуры. Созданы и сертифицированы электрокардиографический комплекс ЭК15ЦП-01, анализатор уровня билирубина АБЧК-02, обеспечивающий диагностику без взятия крови у пациента и без нарушения его кожного покрова, а также прибор для ранней диагностики урологических заболеваний «Урофлоуметр — Агат». Эти приборы отмечены двумя золотыми и одной серебряной медалями Брюссельской международной выставки в 2003 г.

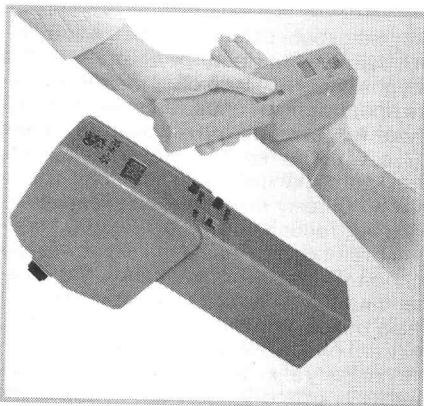
С 2007 г. И.Г.Акопян — генеральный конструктор и зам. генерального директора ОАО «МНИИ «Агат».

Родина высоко оценила его заслуги — он лауреат Ленинской и государственных премий СССР и РФ, а также других премий. Он награжден многими орденами и медалями нашей страны (в том числе «За заслуги перед Отечеством» IV, III и II ст.) и ряда других государств. Ему присвоено звание почетный гражданин г.Жуковского.

За полвека И.Г.Акопяном была выращена целая плеяда талантливых специалис-



Пуск ракет с самоходной огневой установки.



Неинвазивный анализатор билирубина АБЧК-02.

тов, способных создавать новую технику на самом высоком современном уровне. Это прежде всего заместители генерального конструктора В.Д.Чернов, С.И.Вексин и А.М.Сухов, главные конструкторы В.П.Герасимов, А.Ю.Дударьков и др.

Иосиф Григорьевич получил более 60 авторских свидетельств и патентов на изобретения. Но не следует думать, однако, что главный конструктор все делал в одиночку. С ним вместе трудились, выдвигали и претворяли в жизнь новые идеи многочисленные творцы — коллектив единомышленников. Не считаясь с личным временем, иногда без выходных и забыв про отпуска, высококвалифицированные специалисты института в своих лабораториях, на испытательных полигонах и на серийных заводах все силы отдавали общему делу, гордясь причастностью к созданию не имеющего себе равного в мире оружия.

Многие из активных изобретателей уже ушли из жизни, но в институте помнят о них. Это первый руководитель лаборатории по разработке РГС Б.Н.Ермаков, главный конструктор Е.Н.Геништа, главный инженер института Б.С.Архипов, руководитель НИО Д.С.Трифонов, ведущие специалисты Н.А.Птицын, И.А.Самохин, А.И.Кузицин, В.А.Крицын, Е.А.Старков и др.

Из ныне здравствующих разработчиков наиболее активными изобретателями

являются Л.М.Липкин — 30 авторских свидетельств, Э.П.Рослик — более 20, В.А.Филь — более 20, В.М.Чкунин — 19, А.М.Сухов — 18.

Даже теперь, спустя полвека, не обо всех изобретениях можно рассказать, они до сих пор не рассекречены и представляют собой большую ценность для нашей обороны. Но о некоторых все же можно поведать.

Одним из устройств ракеты и самолета является антенный обтекатель. Казалось бы, в нем ничего особенного нет — простой чехол для защиты радиолокационной аппаратуры, расположенной в носовой части истребителя или ракеты. Однако первое впечатление обманчиво — это сложное устройство. При его проектировании приходится учитывать законы аэродинамики, электродинамики, радиотехники, материаловедения, метрологии и пр. Прежде всего, обтекатель должен выдерживать нагрев при сверхзвуковом полете. В течение последних десятилетий скорости истребителей существенно возросли, и материалы, идущие на изготовление этих обтекателей, уже не выдерживали температур, возникающих при длительном сверхзвуковом полете. Разумеется, наши изобретатели нашли такие сверхтoughплавкие материалы, а идея была закреплена авторскими свидетельствами.

Под обтекателем находится радиолокационная аппаратура, поэтому он должен быть «радиопрозрачным», т.е. пропускать без искажений и потерь радиосигналы, излучаемые этой аппаратурой. И эта задача была решена. Еще одна проблема была связана с защитой самолетов от молний, которые очень часто бьют именно в обтекатель и разрушают его. Е.А.Старков придумал оригинальную конструкцию обтекателя со встроенными в него «реактивными решетками». Это изобретение позволило существенно снизить аварийность в авиации, связанную с ударами молний.

Другое очень важное изобретение — это комплекс для измерения радиотехнических характеристик систем «антенна РГС — обтекатель ракеты», созданный В.С.Столбовым. При разработке РГС необходимо убедиться, что сигналы, излучаемые и принимаемые антенной, закры-

той обтекателем, проходят через него с требуемой точностью. Измерительный комплекс обеспечивает одновременное измерение шести параметров системы «антенна — обтекатель» в автоматическом режиме и в реальном масштабе времени с регистрацией на любых видах стандартных носителей и архивированием в базе данных компьютера. Погрешности при таких измерениях не превышают 0,1 угловой минуты.

Всего в изобретательстве за все время существования МНИИ «Агат» участвовало более 100 специалистов института.

Подобных высоких показателей удаётся добиваться благодаря уполномоченному по изобретательству Е.Е.Григорьевой. Она буквально «шлифует» формулы изобретений, и поэтому отказов ФИПС при рассмотрении заявок нашего института практически не бывает, а число положительных решений на выдачу охранных документов составляет более 90%.

Безусловно, изобретательская деятельность института будет продолжаться и в дальнейшем, особенно с началом работ по очередным заказам, ибо создание новой техники без оригинальных технических решений невозможно. А для этого необходимы свежие идеи, которые в конце концов воплощаются в изобретения.

За значительные успехи в области создания оборонной техники ОАО «МНИИ «Агат» неоднократно награждалось почетными грамотами правительства Москвы и Московской области. Около 200 сотрудников института удостоены орденов и медалей СССР и России, а 38 носят почетные звания профессионалов.

Продукция «Агата» регулярно демонстрируется на авиасалонах в Ле-Бурже (Париж), Фарнборо (Лондон), «МАКС» (Жуковский) и других международных выставках. Она всегда вызывает повышенный интерес у представителей отечественных и зарубежных компаний и фирм. Особое внимание привлекают такие разработки, как АРГС диаметром 150 мм и медицинский прибор АБЧК-02.

Московский научно-исследовательский институт «Агат» — одна из немногих фирм в мире, способных создавать активные РГС для авиационных и зенитных ракет на самом современном уровне. В настоящее время в нем интенсивно проводятся глубокие научные исследования для конструирования более совершенных АРГС, способных обеспечивать наведение ракет на перспективные средства воздушного нападения, включая перехват боевых блоков баллистических ракет, а также поражение самолетов, выполненных по технологии «Стелс», в том числе преодолевая радиопротиводействие.

Московский научно-исследовательский институт «Агат» готов к широкому сотрудничеству с фирмами и организациями для совместных разработок.

В.ВОЙЦЕКАН,
пресс-секретарь института
140182, Жуковский-2, Моск. обл.,
ул. Туполева, д. 2а. ОАО «Московский
научно-исследовательский институт
«Агат».
Тел. (495) 556-81-10
Факс (495) 223-65-84
E-mail: mail@siagat.ru

НОУ-ХАУ УЧАСТВУЕТ В СУДЕБНОМ ПРОЦЕССЕ

НЕЗНАНИЕ ЗАКОНА НЕ ОСВОБОЖДАЕТ
ОТ ОТВЕТСТВЕННОСТИ.

А ВОТ ЗНАНИЕ НЕ РЕДКО ОСВОБОЖДАЕТ.

Станислав Ежи Лец

Международные соглашения (Конвенция, учредившая ВОИС, и др.) включают в интеллектуальную собственность рационализаторское предложение (техническое или организационное решение, удовлетворяющее критериям «локальная новизна» и «полезность») и ноу-хау (секрет производства).

Ноу-хау — не защищенные охранными документами и не опубликованные полностью или частично знания или опыт научно-технического, производственного, управленческого, коммерческого, финансового или иного характера, которые применимы в научных исследованиях, разработках, изготовлении, реализации и эксплуатации конкурентоспособной продукции. Термин «ноу-хау», происходящий от английского выражения «знать, как сделать», стал употребляться с середины 1940-х гг., а с середины 1950-х гг. утвердился в официальных документах.

Передача ноу-хау обычно осуществляется с помощью специальных юридических документов — договоров. Поскольку во многих случаях ноу-хау передается вместе с изобретениями, имеющими патентную защиту, наиболее распространена передача ноу-хау по лицензионному соглашению, т.е. помимо передачи патентных прав и информации, содержащейся в описании к патенту, передается и дополнительная информация, раскрывающая знания и опыт по выпуску продукции с использованием данного изобретения. Ноу-хау может передаваться также при заключении договора о поставке оборудования, о научно-техническом, промышленном сотрудничестве и т.д.

Наше правительство и законодатель чураются «пачкаться» рацухами, всеми силами борются с дурным опытом из-за бугра и изобрели особый способ «заморозки» технического творчества — локализацию правовых норм рационализации производства на уровне субъектов, суверенов... Гражданский кодекс РФ (ст. 1225), введенный в действие 1.01.2008 г., исключил рацпредложение (РП) из числа охраняемых с 1931 г. результатов интеллектуальной деятельности (РИД) и не предусматривает, понятно, налоговые преференции для предприятий-внедрителей и авторов РП. Тем самым законодатель установил погребальный крест на массовое техническое творчество, поставил под вопрос правомерность действующих положений о рационализации на предприятиях страны, принятых до 1.01.2008 г.

А вот право на секрет производства (ноу-хау) вошло в ГК РФ, и согласно ст. 1465, засекреченными признаются сведения любого характера (производственные, технические, экономические, организационные и др.), в т.ч. о результатах интеллектуальной деятельности в научно-технической сфере. РИД имеют действительную или потенциальную коммерческую ценность в силу неизвестности их третьим лицам. Причем в отношении этих РИД правообладатель должен ввести режим коммерческой тайны.

Обладателю секрета производства принадлежит исключительное право использования его (ст. 1466) любым не противоречащим закону способом, в т.ч. при изготовлении изделий и реализации экономических и организационных решений. Право на секрет производства действует до тех пор, пока сохраняется конфиденциальность сведений, составля-

ющих его содержание (ст. 1467). По договору об отчуждении исключительного права на секрет производства (ст. 1468) одна сторона (лицензиар) передает или обязуется передать принадлежащее ей право в полном объеме другой стороне (лицензиату).

Учитывая, что ноу-хау не охраняется патентом, как изобретение, или удостоверением, как рацпредложение, для правообладателей и судов защита этого объекта интеллектуальной деятельности представляет определенные трудности. Однако у судов уже имеется практика рассмотрения подобных дел (ИР, 9, 07, с. 14). А вот еще одно судебное дело, значимое хотя бы потому, что рассматривалось оно тремя арбитражными судами и по нему вынесено несколько неоднозначных решений и постановлений. ООО «Центр социальных экспертиз» является обладателем исключительных прав в отношении пособия «Порядок обоснования, установления и расчета компенсационных выплат работникам, осуществляющим трудовые обязанности на тяжелых работах, работах с вредными и (или) опасными условиями труда, соответствующий действующему законодательству РФ». Правообладателем ООО «ЦСЭ» стало 23.05.2003 г., заключив договор с авторами пособия.

Так вот, лицензиар ООО «ЦСЭ» передал лицензиату ФГУП «Связь-безопасность» по договору № 1/2004 от 5.01.2004 г. неисключительное право на использование данного инновационного проекта в виде ноу-хау с обязательством предоставить сопроводительную документацию и методику его применения. Лицензиат, в свою очередь, обязался выплатить лицензиару соответствующее вознаграждение.

Прошло 2 года, и лицензиат ФГУП «Связь-безопасность» обратился в Арбитражный суд г.Москвы (АС) с иском к лицензиару ООО «Центр социальных экспертиз» о признании договора № 01/2004 г. незаключенным на основании того, что сторонами не было согласовано существенное условие договора — его предмет. Сумма иска 2,5 млн руб.

Судья Т.Локайчук АС 26.04.2006 г. исковые требования удовлетворила с мотивировкой: «Оспоренный договор является незаключенным, поскольку стороны не согласовали предмет договора. Из содержания документа невозможно установить, на какой именно объект авторского права или иной объект интеллектуальной собственности переданы права».

Лицензиар-ответчик по делу обжаловал это решение в апелляционной инстанции — Девятом арбитражном апелляционном суде. Постановлением этой инстанции (судьи Д.Корякин, Е.Барановская, А.Крылова) решение АС г.Москвы оставлено без изменения. При этом апелляционный суд отклонил ссылку ответчика на то, что спорный договор фактически исполнялся, отметив, что в подписанных сторонами актах приема-передачи объекта интеллектуальной собственности и согласования размера вознаграждения также не конкретизирован предмет договора.

В кассационной жалобе, поданной в Федеральный арбитражный суд Московского округа (ФАС МО) лицензиар-ответчик ООО «ЦСЭ» просил признать решение и постановление отменить. Считает, что при их вынесении суды обеих инстанций нарушили (неправильно применили) нормы ма-

териального права: ст.128, 138, 421, 422, 431, 432, 708, 779 ГК РФ; ст.14, 16, 30, 31 Закона РФ от 09.07.1993 г. № 5351-1 «Об авторском праве и смежных правах». Нарушены нормы процессуального права — ст.69, 71, 170, 271 АПК РФ, так как не указаны мотивы, по которым отклонены доводы ответчика о том, что спорный договор фактически исполнялся, т.е. признавался заключенным самими сторонами. Суды сделали ошибочный, не основанный на материалах дела вывод, не определен предмет договора.

Заявитель просил направить дело на новое рассмотрение в АС г. Москвы. По его мнению, договор является заключенным, а предметом является передача прав на использование объекта интеллектуальной собственности — инновационный проект и сопроводительная документация к нему.

ФАС МО (судьи Н.Шебанова, В.Тихонова, С.Волкова) постановлением от 16.10.2006 г. принятые по делу судебные акты отменил, дело направил на новое рассмотрение в суд первой инстанции. В обоснование отмены актов указано: суды обеих инстанций не дали должной правовой оценки имеющимся в деле документам и не высказались о том, можно ли говорить о незаключении договора, несогласованности его условий и неуяснении сторонами предмета соглашения при наличии доказательств фактического исполнения принятых обязательств. Суды не учли, что по общему правилу исполнение стороной обязательств по договору, выраженное в той или иной форме, подтверждает тот факт, что у стороны не возникает сомнений относительно наличия самого договора, а следовательно и наличия предмета исполняемого обязательства.

В новом круге поучительного судебного разбирательства команд лицензионного соглашения на поле ноу-хау с участием 14 судей и с учетом наставления ФАС МО победа (уже в дебюте) досталась лицензиару-ответчику. По результатам повторного рассмотрения дела № А40-3022/06-110-30 решением АС г.Москвы от 27.02.2007 г. лицензиату-истцу в удовлетворении исковых требований отказано. Решение мотивировано тем, что в силу ст.421, 432 ГК РФ оспариваемый договор является заключенным и не нарушает прав или законных интересов истца, поскольку сторонами исполнялись обязательства по указанному договору, что подтверждается представленными суду актами выполнения работ и платежными поручениями. Девятый ААС (на сей раз!) и ФАС МО подтвердили правильность решения суда первой инстанции.

Этот судебный процесс — по сути, простой, т.к. отсутствовала необходимость в исследовании патентно-технических атрибутов таких дел, — решить обычным арбитражным судьям оказалось не под силу. Да, идея возможности и необходимости создания Патентного суда в РФ обсуждается с момента принятия Патентного закона (1992 г.) и поддерживается многими специалистами, осуществляющими свою деятельность в сфере защиты ИС. В поддержку данной идеи приводятся достаточно веские аргументы, а основным выступает потребность в более квалифицированном, чем на сегодняшний день, уровне правосудия в таких сложных делах, как патентно-лицензионные споры. Большая загруженность судов другими гражданскими делами и патентный нигилизм судей не дают возможности судьям разбираться в тонкостях этой специфичной категории дел. Год назад председатель Высшего арбитражного суда РФ Антон Иванов, выступая в Петербурге на совещании представителей арбитражных судов России, заявил: «Считаю целесообразным создание специализированного патентного суда в рамках арбитражных судов. Когда-то об этой идее говорили практики, но в то время она была сочтена преждевременной. Патентный суд сможет привлекать высокопрофессиональных технических специалистов и станет защитником участников рынка».

Осталась самая малость — дожидаться учреждения для начала отдела по патентным спорам, скажем, при ФАС МО. В его консультативный совет призвать лучших патентоведов ВОИР. Они, как и автор этих строк, прошли судебное чистилище в качестве экспертов и представителей тяжущихся сторон.

А.РЕНКЕЛЬ

Окончание. Начало на стр. 19

Из вышеизложенного следует, что развитие изобретательства и научно-технического творчества молодежи целесообразнее вести по двум встречным направлениям.

Первое — это перспективный курс государственной инновационной политики. Для этого надо принять инновационную программу, которая обобщала бы широкий спектр научно-технических направлений. А главным стало бы развитие инфраструктуры — как социальной, так и производственной.

Участвовать в развитии инфраструктуры может и должна молодежь: от школьников, студентов, рабочей молодежи до молодых ученых НИИ и венчурных предприятий.

Транспортная эффективность — это **второе** инновационное направление. В эту программу входят скоростные поезда, железнодорожный транспорт с магнитной разгрузкой подшипников колесных пар; высокоэкономичные автомобильные двигатели; воздушный транспорт для местных авиалиний нового поколения; скоростной речной и морской транспорт с низким расходом топлива — экранопланы и экранолеты; амфибии для районов Сибири и Крайнего Севера; аппараты на воздушной подушке с аэродинамической разгрузкой; высокоэкономичные скоростные суда с аэродинамическим парусным вооружением, которые позволяют снизить расход топлива до 80%.

«Энергосбережение» — это следующая инновационная программа. Сюда входят мини-ГЭС; высокоэкономичные бытовые электроприборы; экономия тепла, сверхпроводниковые линии электропередачи; экономия электроэнергии на транспорте; малоэнергоёмкие строительные материалы.

«Ресурсосбережение» — эта инновационная программа обеспечивает снижение расходов природных ресурсов, использование возобновляемых энергоресурсов (ветровая, солнечная, геотермальная, волновая, приливная энергетика); снижение расходов энергоснабжателя ТЭЦ применением балластировки топлива водой, применением угольной мелкодисперсной пыли балластированной водой; переработка твердых отходов, строительных отходов, мусора; снижение металлоёмкости и материалоемкости автомобильных двигателей и автомобилей; повышение экономичности автомобильных двигателей и дизелей; применение аммиачно-парового цикла «Калины» для получения электроэнергии.

Эта государственная инновационная программа кратко именуется «ТИРЭ», что означает «Транспортная эффективность», «Инфраструктура», «Ресурсосбережение» и «Энергосбережение», которые являются составными инновационной политики государства.

Но молодежь в эти структуры привлечь очень трудно. Молодежную среду контролирует рынок, каковому изобретательная, научно-творческая молодежь, похоже, не нужна. Основное звено в идеологическом воспитании во время перестройки было разрушено.

В то же время государственные инновационные программы обязательно должны иметь общественную молодежную поддержку. Все равно, как структуры, занимающиеся этими программами, будут называться, например: «Всероссийский инновационный творческий союз молодежи» — ВИТСМ.

Следует напомнить, что ВОИР (Всероссийское общество изобретателей и рационализаторов) сохранило свои городские советы практически во всех областных центрах страны, в некоторых вузах и на предприятиях. Поэтому ВОИР может поддерживать ВИТСМ.

Можно создать молодежный центр изобретений высоких технологий, школу молодых изобретателей с филиалами, скажем, в Нижнем Новгороде, Ижевске, Перми, Твери, Костроме и т.д. Можно создать Международный центр российских изобретателей на Кипре, в Израиле (договоренность имеется), он будет проводить международные конференции и выставки изобретений в разных странах.

ВИТСМ сумеет организовать для патриотического и инновационного воспитания аттракционно-тренировочный комплекс «Звездный городок». Молодежные школы изобретателей могут подавать 5—10 заявок на изобретения в месяц. К Олимпиаде-2014 будут реализованы несколько российских изобретений спортивного назначения. В 2009 г. можно продемонстрировать скоростной морской транспорт на трассе Геленджик — Сочи. Продолжительность движения по маршруту 20 мин.

Много чего можно сделать. Но без промедления. Иначе станем сырьевым придатком развитых стран.

Ю.МАКАРОВ, канд. тех. наук

МНОГОКАНАЛЬНЫЙ «ЧЕРНЫЙ ЯЩИК» для грузовых автомобилей сконструирован на совместном российско-белорусском предприятии «Технотон». Стоит встроить в приборную панель грузовика или трактора небольшой (весом всего 0,5 кг) прибор, и желающим слить налево бензин или дизельное топливо водителям придется забыть о своем нелегальном заработке. Прибор засечет и лишние километры пути, которые накрутил водитель, желая подработать. Соответственно, владельцы транспортных предприятий смогут наконец вздохнуть спокойно — их не обманут. Терминал СКРТ 31 регистрирует и отображает расход топлива, маршрут и время работы машины. Полученные данные сохраняются в энергонезависимой памяти. Фактически СКРТ 31 выполняет функции многоканального «черного ящика» и цифрового тахографа.

Прибор особенно выгодно использовать на грузовых автомобилях, тракторах, дорожных и строительных машинах. К терминалу-регистратору легко подключаются штатные датчики транспортных средств, датчики расхода топлива, датчики уровня топлива. Контролируемые параметры можно просматривать на экране терминала прямо на борту автомобиля или перенести данные в персональный компьютер. Для последующей автоматической обработки и анализа предусмотрено специальное программное обеспечение.

Основные контролируемые параметры: расход топлива, уровень топлива в баке, объем и время заправки, объем и время сливов, пройденный путь, время движения, время простоя, скорость, обороты двигателя. Есть даже опция, позволяющая точно установить маршрут движения транспортного средства. Но тут, конечно, не обойтись без использования навигатора.

Авторы разработки на практике проверили, что «черный ящик» позволяет сэкономить до 20% топлива, что в кризисные времена совсем не мелочь. **220033,**

Беларусь, Минск, пр-т Партизанский, д.2, корп.4. СП «Технотон», отдел маркетинга и сбыта. Тел.: (+37517) 223-78-20, 298-05-98.

ОГУРЧИКИ ЛЮБИТЕ?

Зелененькие, с пупырышками, хрустящие... Чтобы вырастить именно такие, требуется немало поработать. Важны прополка, полив, и конечно, защита от различных неприятных заболеваний. Граждане, которые на своих соточках в парниках выращивают огурчики, знают, как непросто в нашем климате даются эти зеленые дары огорода.

В НИИ общей генетики им. Н.И.Вавилова РАН решили помочь овощеводам. Там разработали и уже проверили на практике вакцину для защиты огурцов в закрытом грунте от вируса зеленой крапчатой мозаики (**пат. 2320721**, авторы Э.Н.Андреева, А.А.Славохотова и др.). Надо сказать, что генов устойчивости к зеленой крапчатой мозаике у огурца нет.

Метод вакцинации растений давно разработан и успешно применяется в сельском хозяйстве. Введение ослабленного штамма вируса служит препятствием для размножения родственного патогенного вируса. А растения приобретают «иммунитет» к сильнопатогенным штаммам. В нашем случае для получения вакцины генетики использовали мутантный штамм вируса зеленой крапчатой мозаики виорог-43м, выделенный в лаборатории. Технология такова: штамм сначала накапливают в растениях огурца в течение 3 недель после заражения при температуре 18—25°C. Затем выделяют ослабленный вирус из листьев. Такой препарат может храниться в ампулах 1,5—3 года при +5°C.

А на практике вакцинация выглядит так: 10—12-дневные сеянцы огурца в стадии 1—2 развернутых настоящих листьев опрыскивают водным раствором вакцинного препарата при помощи бытовых пылесосов и прилагаемых к ним распылителей. Эта операция проводится не позже чем за 3—4 дня до высадки рассады в грунт.

Производственные испытания проводились в ЗАО агрокомбината «Московский». Огуречный «иммунитет» проявляется либо в более позднем сроке появления симптомов заболевания, либо вообще в его отсутствии в течение всего времени вегетации. Подсчеты показали, что такая прививка огурцов позволяет овощеводам сохранить до 40% урожая. **105122, Москва, Силеневый б-р, 3, корп.5, кв. 140. А.А.Славохотовой.**

ПИТЬ НАПИТКИ ЧЕРЕЗ СОЛОМИНКУ

раньше считалось особым шиком. Теперь продвинутая молодежь все чаще пьет просто «из горла». Как говорится, имидж — ничто, жажда — все. А между тем пить через соломинку куда удобнее и здоровее, и особенно детям.

Хорватский изобретатель Роберт Павич запатентовал бутылку, в которую вмонтирована соломинка с поплавком. Небольшой поплавок наполнен воздухом и может иметь любую форму. Стоит открыть бутылку, как по известному даже школьникам закону Архимеда поплавок выталкивается наружу. После того как соломинка «выпрыгнула» из бутылки, ее осталось выровнять — и можно пить. **34330, Хорватия, Велика, Виноградска ул., д.10. Роберту Павичу.**

МАРКЕР-СОПУТСТВУЮЩАЯ СЕЛЕКЦИЯ РАСТЕНИЙ

— это новый метод в генетике. Его суть достаточно проста. Если раньше селекционеры традиционно отбирали интересные образцы генотипов по внешнему виду, то сейчас с использованием современных биотехнологий появляется возможность отбирать самые продуктивные растения по генам. Кроме того, метод маркер-сопутствующей селекции позволяет во многих случаях отказаться от не слишком популярной в широких слоях населения технологии — создания генномодифицированных организмов (ГМО). Считается, что при получении ГМО происходит некое вмешательство в природу и такие растения могут быть вредны для

человека. Зато маркер-сопутствующая селекция по-прежнему вмешательству не предполагает, что особенно порадует медиков и борцов за натуральные продукты.

Новый многообещающий метод разработан совместно российскими и белорусскими генетиками в Институте генетики и цитологии НАН Беларуси и Институте общей генетики имени Н.И.Вавилова РАН. Наиболее перспективным считается проект по созданию генетических маркеров пшеницы. Отбор самых качественных и урожайных растений на основе ДНК-маркеров позволяет быстро оценить имеющийся исходный материал, и определить наличие необходимых генов, контролировать их в ходе селекции. Это существенно повышает надежность и эффективность отбора, сокращает сроки селекции новых сортов с 10—12 лет до 2—3 лет, ускоряет сортообновление и сортообновление, снижает затраты на 15—20%.

Не забывают генетики и про овощи. Например, полным ходом идут работы по выведению томатов с повышенной лежкостью плодов. Уже испытываются сорта картофеля, устойчивые к болезням (фитофторозу, вирусам) и вредителям (нематодам). **220072, Беларусь, Минск, ул. Академическая, 27. Институт генетики и цитологии НАН Беларуси.**

МИЛЛИОНЫ ЛИФТОВ,

спускающих вверх-вниз в подъездах наших домов, морально и физически устарили. Они требуют не просто ремонта, а замены. Использование устаревшего оборудования не только подвергает жизнь жильцов опасности. Впустую расходуется электроэнергия, которую можно было бы потратить с большей пользой.

Энергосберегающий лифт появился на Урале. Он разработан специалистами Пышминского лифтостроительного завода (Свердловская область) и екатеринбургского ФГУП НПО автоматики. Конструкция нового лифта основана на безредукторной лебедке, что, в отличие от традиционной,

позволяет экономить до 40% потребляемой электроэнергии. Кроме того, уральский лифт не требует отдельного машинного помещения, что снижает затраты на строительство лифтовых шахт. Кроме того, жильцов особенно обрадует практически бесшумная работа лифта.

Проектируя лифтовую кабину, разработчики применили современную бессварочную технологию. Такие кабины гораздо легче устанавливать в уже существующих лифтовых шахтах, да и ремонтировать их куда проще.

Начать серийное производство новой продукции уральские лифтостроители планируют уже в этом году. **620075, Екатеринбург, ул. Мамина-Сибиряка, 145. ФГУП НПО Автоматики. Тел. (8-343) 355-95-25, факс (8-343) 263-76-26.**

НЕТРАДИЦИОННАЯ ЭНЕРГЕТИКА

твердо обещает спасти человечество от холода и голода, когда опустеют традиционные источники энергии. Например, иссякнут запасы нефти, газа, угля и прочих природных ископаемых, которые до сих пор обеспечивают главную долю топлива в энергетике. Такие «страшилки» вынуждают испуганное человечество обращать взор к возобновимым (природным) источникам энергии (ВИЭ). Использование солнечной энергии, движения водных и воздушных масс, геотермального тепла и прочих природных явлений составляет основу нетрадиционной энергетики. Правда, до сих пор КПД всех этих источников, как говорится, оставляет желать лучшего и никак не может конкурировать с нефтью или газом. Но изобретатели, вдохновляемые экологами и периодически взлетающими до небес ценами на топливо, продолжают конструировать ВИЭ.

Вот, например, морской эколого-энергетический комплекс (МЭЭК) (**пат. 2275527**), похоже, открывает перспективы появления морской энергетики. Спроектирован МЭЭК изобретателями Общевойсковой академии Вооруженных сил РФ и обеспечивает много-

кратное усиление получаемой энергии от источников на воде. Дело в том, что авторскому коллективу удалось одновременно задействовать потенциал морских течений, приливов и отливов, ветра, солнечной энергии и даже использовать химическую энергию растворенных в морской воде солей. Полученной в результате электроэнергии можно снабжать прибрежные и морские объекты вне зависимости от географического расположения, сезонных, суточных и климатических условий.

Главные преимущества комплекса: неограниченность ресурсов; снижение стоимости полученной энергии; высокий экологический эффект (уменьшение загрязнения атмосферы). Помимо того, морской эколого-энергетический комплекс предназначен для очистки морской глубинной воды. В частности, с его помощью авторы обещают очистить Черное море от сероводородного загрязнения, а санаторно-курортные зоны и акватории портов — от органических загрязнителей, в том числе нефтепродуктов. **119255, Москва, пр-д Девичьего поля, д.4. Общевоинская академия Вооруженных сил Российской Федерации. Тел. (495) 248-90-69.**

МЕСТОРОЖДЕНИЯ КАЧЕСТВЕННЫХ ГЛИН, увы, истощаются, потому технологи все чаще задумываются о том, как получить прочную керамику из более доступного сырья. Волгоградские изобретатели А.А. Храпов сотоварищи изобрели способы изготовления кремнеземистой керамики (**пат. 2191757**), для производства которой годятся имеющиеся практически в любом регионе мира материалы.

В шихту для получения обжиговых изделий входят обычный строительный песок (95%), мел или известь-пушонка и щелочь NaOH. Формование изделий возможно практически любым прессом, который используется для производства силикатного кирпича. Сушка перед обжигом идет в ротор-

но-конвейерной сушилке при 200°C. Обжиг при температуре 860—1000°C практически соответствует традиционному обжигу при производстве кирпича из глины. Плотность готовых изделий составляет 1900 кг/см³. Прочность на сжатие легко меняется в диапазоне 250—1600 кгс/см² составом шихты и технологическими приемами. Морозостойкость, по данным авторов, около 100 циклов, водопоглощение — 1—13%. Ориентировочная себестоимость единицы изделия, например облицовочного кирпича, составляет 5—6 руб.

Долговечность кремнеземистой керамики будет в 5—8 раз превышать долговечность строительных изделий, выпускаемых в настоящее время не только в России, но и за рубежом. Возможность промышленного внедрения запатентованной технологии подтверждается положительным заключением ОАО «ВНИИСТРОМ им. П.П. Будникова» и ОАО «Керамик» (Волгоград). **400005, Волгоград, пр-т им. В.И. Ленина, 94, оф. 107. ООО «Модерн Компьютер». Тел.: (8442) 23-28-28, 26-50-40.**

«ГРУППА КРОВИ НА РУКАВЕ, мой порядковый номер на рукаве...» А если нет никакого рукава, а есть лишь засохшая капля крови или слюны? Создан биочип, который определяет группу крови и даже пол по анализу любого биологического материала, содержащего ДНК. В судебной медицине и криминалистике часто возникает необходимость выяснить индивидуальные характеристики преступника либо жертвы. Криминалисту нужно знать группу крови человека или его пол. Новый метод быстрого определения этих важных параметров разработали сотрудники Института молекулярной биологии имени В.А. Энгельгардта РАН под руководством Т.В. Наседкиной. Для этого они создали биологический микрочип, который позволяет довольно точно анализировать даже самые минимальные количества ДНК. Достаточно волоса или засохшей капли крови.

Напомним, что биологический микрочип — это организованное размещение молекул ДНК на пластинке из различных материалов. Информация с ДНК считывается с помощью флуоресцентного микроскопа или лазерного устройства. Авторы работы взяли короткие фрагменты ДНК, характерные для всех возможных вариантов генов, определяющих группу крови и пол, нанесли их на биочип на основе полиакриламидного геля. Затем сделали то же самое с ДНК генов, выделенных с помощью полимеразной цепной реакции из клеток человека. Эта донорская ДНК помечалась флуоресцентным красителем. Дальше остается только сравнить положение светящихся точек на обоих биочипах и определить генотип. Если в наличии имеется Y-хромосома, значит, образец крови принадлежит мужчине. Примерно так же определяется и группа крови.

Исследователи проверили новую технологию, взяв кровь у 130 здоровых добровольцев. Результаты определения у них половой принадлежности и группы крови сверили с анкетными данными. Расхождений не обнаружили.

Метод, конечно, трудоемкий, но затраты во многих случаях оправданны. Для анализа достаточно всего 100 пикограммов ДНК. Такое количество можно выделить из 15—20 клеток.

Авторы надеются, что изобретение найдет широкое применение в идентификационных исследованиях при проведении первичной судебно-медицинской экспертизы. Кроме того, высокая чувствительность метода позволит со временем включить в биочип и другие генетические маркеры. Например, определяющие цвет глаз, волос или кожи. Тогда можно будет частично восстановить облик преступника, даже если он не оставил весомых улик. **119991, Москва, ул. Вавилова, д.32. ИМБ РАН. Тел.: (499) 135-23-11, (499) 135-11-60, факс (499) 135-14-05.**

С. КОНСТАНТИНОВА

СЧАСТЛИВЧИК ДЖЕК

У Жака Ива Кусто было счастливое детство. Его отец-юрист представлял интересы двух состоятельных американцев, и беспокоиться о будущем Жаку Иву и его брату Пьеру не приходилось.

Первый свой опыт подводных работ Кусто получил в американском детском летнем лагере, где воспитатель, выяснив, что мальчик хорошо плавает и ныряет, отправил его очищать дно пруда от скопившихся там коряг. Джек, как его там звали, прекрасно справился с задачей. И первую киносъемку Кусто провел тоже в Америке при помощи отцовской кинокамеры. Объявив себя «продюсером, директором и главным оператором» кинокомпании Films ZIX. Тогда же Кусто впервые попробовал себя и в роли писателя, сочинив книжку о приключениях ковбоев. Так уже в детские годы будущий капитан уяснил, что у него прекрасно получается: нырять, снимать и сочинять.

После возвращения во Францию Жак Ив учился в иезуитской школе, а потом оказался среди счастливых, поступивших в элитную морскую академию, где готовили офицеров французского флота. В Тулоне, где Жак Ив в 1938 г. проходил службу, состоялось знакомство с лейтенантом Филиппом Тайе, посоветовавшим ему заняться подводным плаванием. Сам Тайе увлекался подводной охотой и даже изобрел специальные очки, в которых мог хорошо видеть под водой. Вскоре к друзьям присоединился третий охотник — Фредерик Дюма, который тоже любил нырять с острогой. Возник костяк команды, которой было суждено завоевать подводное царство, а у Кусто появилось хобби, сделавшее его очень богатым коммерсантом и одним из самых популярных людей своего времени.

АКВАЛАНГ ДЛЯ МОРСКОГО ДЬЯВОЛА

Люди всегда испытывали любопытство к тому, что происходит в подводном мире, и пытались туда проникнуть. Но как получить запас воздуха для дыхания под водой? Это довольно сложно. Нужно было преодолеть две проблемы: трудность передвижения в воде и постоянное изменение давления в подводном мире. Ныряние с запасом воздуха могли осуществить только очень тренированные люди, облаченные в сложные громоздкие костюмы со шлемами, которые находились под давлением воздуха.

Кусто и его друзья мечтали об аппарате, позволяющем им находиться под водой как можно дольше и при этом не стесняющем их движений. Однажды в 1938 г. Кусто, испытывая аппарат с кислородным баллоном, опустился на глубину 10 м, полагая, что кислород может вызвать судороги лишь на глубине 14 м. Его предположения не оправдались, и матросам пришлось спасать потерявшего сознание акванавта.

Начавшаяся война не помешала исследованию глубин. Опыты с погружениями привели Кусто и его друзей к мысли о том, что для ныряния необходим аппарат со сжатым воздухом, а не с кислородом. Жак Ив точно знал, что ему нужно, но сам не мог создать надежную конструкцию. Родственные связи помогли Кусто выйти на инженера Эмиля Ганьяна, который был автором любопытного изобретения. Поскольку в ту пору весь европейский бензин лился в бензобаки вермахта, горюче-

НЕПОТОПЛЯЕМЫЙ КАПИТАН

Акваланг — от латинского aqua («вода») и английского lung («легкое»). В 1878 г. английский инженер Генри Флюсс изобрел первый удачный подводный аппарат, использующий чистый кислород. Однако у водолазов возникли проблемы. В то время не было известно, что чистый кислород, вдыхаемый под давлением, становится токсичным на глубине более 20 м и время его вдыхания должно быть ограничено.

11 июня 1910 г. во французском городе Сен-Андре-де-Кюбзак родился человек, который изобрел акваланг и научился, по его словам, делать деньги из воды. Звали его Жак Ив Кусто.

го во Франции не хватало. Спас автолюбителей Ганьян, который придумал прибор, позволявший использовать вместо бензина сжатый газ.

О первом регуляторе подачи воздуха с поверхности, запатентованном горным инженером Бенуа Рукейролем еще в 1866 г., Кусто знал, поэтому заинтересовался редуктором — устройством для регулировки давления газа при подаче в мотор, и предложил Ганьяну совместно разработать нечто подобное, но приспособленное для человека. Используя богатейший опыт ныряльщика с различными автономными устройствами, Жак Ив смог точно сформулировать требования к аппарату.

После ряда не совсем удачных экспериментальных испытаний Ганьян постепенно довел аппарат до приемлемого качества. К этому времени друзья переселились на виллу у побережья Средиземного моря, откуда было легче добираться до затонувших кораблей. Именно здесь друзья распаковали первый акваланг, присланный Ганьяном из Парижа. Кусто писал: «Мы увидели узел из трех баллонов для сжатого воздуха, соединенных с регулятором воздуха размером с будильник. От него тянулись две трубки, присоединенные к мундштуку. С помощью этого снаряжения, привязываемого ремнями на спине, маски на глазах и носу с водонепроницаемым стеклом и резиновых ласт на ногах мы были намерены совершать беспрепятственные полеты в глубинах моря».

Свободно поступающий воздух превратил легкие аквалангистов в своеобразный регулятор плавучести. Вдох — и тело не спеша всплывает, выдох — опускается. Удача улыбнулась изобретателям, агрегат надежно работал, его назвали «водным легким» или «аквалангом». Кусто с друзьями получил возможность свободно плавать под водой, акваланг позволил открыть секреты подводного мира. В течение лета 1943 г. Кусто, Тайе и Дюма совершили свыше 50 отдельных погружений и посетили примерно 15 затонувших судов. Они хотели доказать, что акваланг пригоден для работ, которыми обычно занимаются водолазы, то есть для подъема затонувших кораблей и находящихся на них ценностей.

Еще до изобретения акваланга Кусто знал, что человек под водой может заниматься киносъемками. Первые любительские кадры, снятые специально сконстру-

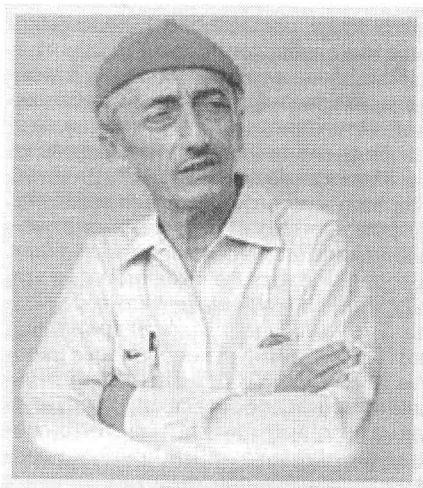
ированной кинокамерой, были смонтированы в 18-минутный фильм «Восемь метров под водой». Когда же в 1943 г. ныряльщики обзавелись аквалангами, возможности для подводных съемок неизмеримо возросли. Акванавты обследовали затонувшие корабли французского флота, не забывая при этом вести киносъемку. Фильм получил название «Затонувшие корабли» и стал образчиком подводной кинодокументалистики.

Одновременно на новом качественном уровне были возобновлены работы по изучению физиологии подводных пловцов. Они сами стали подопытными кроликами, сознательно рискуя. Работы проводились по строгому плану. Каждый шаг тщательно анализировался. Исследовалось влияние на людей давления, состава газовых смесей, режимы и продолжительность пребывания под водой. Попутно при этом они ставили мировые рекорды, но не оглашали их, и не из скромности, а чтобы не вызвать волну рекордомании. Уже одно это сохранило много легкомысленных жизней.

В 1949 г. друзья написали книгу «Погружение в скафандре». В ней впервые описывалось использование акваланга, представлены таблицы погружений, разработанные группой Кусто. По сути, это был первый учебник по дайвингу. Впоследствии был снят добрый десяток фильмов о подводной жизни. Они оказали огромное воздействие на молодые умы. Достаточно сказать, что в 60-х гг. только Америка насчитывала миллион самодельных водолазов.

УДАЧЛИВЫЙ ИЗОБРЕТАТЕЛЬ-БИЗНЕСМЕН

После изобретения акваланга подводное плавание широко распространилось по миру. Кусто твердо решил зарабатывать на жизнь подводным плаванием и уже в 1944 г. объявил о создании «Группы подводных исследований». Наступление мира дало возможность наконец взяться за развитие бизнеса, и Кусто показал себя настоящим мастером зарабатывания денег. Первым способом извлечения прибыли стала продажа аквалангов. В 1946 г. он зарегистрировал Aqua-Lung как торговую марку и возглавил фирму с таким же названием. Случай помог продвинуть товар на американский рынок. Фильм «Затонувшие корабли» попал на глаза американскому журналисту Джеймсу Дугану. Он по-



знакомился с Кусто и стал горячим пропагандистом нового аппарата в США.

В 1948 г. Дуган опубликовал большую статью о Кусто и получил в ответ сотни писем от читателей, желающих немедленно приобрести акваланг. Среди них оказался и командир отряда американских боевых ныряльщиков Френсис Дуглас Фейн. Кусто был обеспечен клиентами на многие годы вперед. До конца своих дней Жак Ив Кусто получал 5% от продажи каждого акваланга в мире.

Другим способом зарабатывания денег был фандрайзинг. Кусто с самого начала представлял свой проект не как простое коммерческое предприятие, а как дерзновенный прорыв человечества в новую стихию, а потому не стеснялся просить денег на святое дело. Первым и самым значительным успехом на этом поприще стало общение Кусто с ирландским пивным королем Томасом-Лоелем Гиннесом (ИР, 8, 05).

Меценат проникся идеями покорения глубин и выделил энтузиасту «водного легкого» деньги на покупку судна. В 1950 г. Кусто стал владельцем тральщика, переоборудованного в пассажирский теплоход. Жак Ив назвал судно «Калипсо» — по имени нимфы, пленившей Одиссея, и превратил его в плавучую океанографическую лабораторию. Кусто получил поддержку и от князя Монако Ренья III, который предложил ему возглавить Океанографический музей княжества. Эта должность давала не только престиж, но и существенную финансовую подпитку научным проектам натуралиста.

Судно «Калипсо» ходило не под французским триколором, а под собственным бело-зеленым флагом Кусто, и все же капитан надеялся выбить матпомощь из французского государства. Париж денег не давал, но Жак Ив все же придумал, как уломать чиновников. Кусто согласился помочь известному археологу профессору Бенуа в исследовании затонувшего древнеримского корабля. Со дна были подняты многочисленные амфоры, в одной из которых даже плескалось вино двухтысячелетней выдержки, но всего этого не хватало для того, чтобы поразить воображение чиновников.

Кусто придумал, из чего сделать сенсацию. На многих амфорах была обнаружена надпись SES, и профессор Бенуа предположил, что это клеймо Маркуса Сестиуса — торговца, проживавшего на средиземноморском острове Денус в 3 в.

до н. э. Кусто отправился на остров и в развалинах одной из древних вилл обнаружил изображение трезубца и пары закорючек, которые при большой фантазии можно было принять за SES. Естественно, Кусто объявил, что обнаружил дом Сестиуса, которому, без сомнений, принадлежал и затонувший корабль. После такого триумфа подводной археологии Кусто получил материальную поддержку от властей Марселя, а затем и от центрального правительства, которое согласилось оплачивать две трети его расходов при условии, что 9 месяцев в году «Калипсо» будет заниматься наукой.

Третьим способом заработать были заказы от коммерческих предприятий. В 1954 г. British Petroleum предложила Кусто обследовать дно Персидского залива в районе Абу-Даби. Команда «Калипсо» отправилась в Персидский залив и, пробуравив 400 скважин, обнаружила нефть.

Одним из самых прибыльных оказался заказ от компании Gaz de France, которая планировала проложить по дну Средиземного моря газопровод, чтобы выкачивать природный газ из месторождений Сахары. Команда «Калипсо» провела тщательное и весьма профессиональное обследование дна на всем пути следования будущего газопровода, за что и была соответствующим образом вознаграждена.

КИНОШНИК ОТ БОГА

Кусто снимал фильмы и писал книги, которые прекрасно продавались, а заодно помогали ему продавать свои услуги по ценам, не сопоставимым с платой за стандартные водолазные работы. Снимал Кусто талантливо, рассказывая зрителю увлекательные истории. Когда была возможность сделать кадры более захватывающими, натуралист проявлял известную изобретательность. Так, не надеясь заснять стихийно возникшую драку между осьминогами, Кусто специально изловил пару головоногих и буквально натравил их друг на друга. В другой раз капитан пожелал снять сцену нападения акул на дельфиненка. Поскольку акулы не спешили к своей жертве, их пришлось приманить, вылив в океан пару ведер крови.

Фильмы имели шумный успех не только у зрителей, но и у киноакадемиков. В 1956 г. его фильм «В мире безмолвия» получил «Оскара» и канскую «Пальмовую ветвь», а одноименная книга разошлась пяти миллионным тиражом на двадцати языках. Затем последовали еще два «Оскара» и всемирная слава. Книги исследователя многократно переиздавались, принося автору миллионные гонорары. Зрителям и читателям нравилось чувствовать себя соучастниками необыкновенных приключений в подводном царстве, которое казалось достижимым для любого, кто приобретет акваланг, а потому и книги, и акваланги имели огромный спрос.

Жак Ив Кусто утверждал, что «в мире есть три важные вещи: воздух, вода и деньги», добавляя, что делать деньги из воды он уже научился. На самом деле он умел делать деньги и из воздуха, поскольку успешно продавал людям мечту о новой свободной и удивительной жизни, полной ярких впечатлений.

ЗЕЛЕНый КАПИТАН

Уже с 1970-х гг. Кусто стал одним из лидеров экологического движения. Он требовал прекратить загрязнять окружающую

среду и запретить испытания ядерного оружия. Ради сохранения своего имени в качестве незапятнанного бренда, который ассоциировался бы исключительно с ним, Кусто затеял судебную тяжбу с собственным сыном. Семейная жизнь капитана казалась окружающим идиллией, пока в 1979 г. не погиб в авиакатастрофе младший и любимый сын Филипп.

Жак Ив с ходу дал понять, что у старшего сына, Жана-Мишеля, нет никаких шансов стать наследником его дела. Отношения с сыном еще больше испортились после того, как в 1990 г. умерла жена Кусто Симона. Оказалось, что последние 15 лет у Кусто была любовница — стюардесса Франсин Трипле, которая успела родить ему двоих детей. Мореплавателю передал Франсин бразды правления в Обществе Кусто, располагавшем значительными средствами, после чего стало ясно, что наследство Кусто, включая его имя, перейдет к Франсин и ее детям.

В последующие годы отношения с Жаном-Мишелем окончательно испортились, и в 1995 г. Кусто подал в суд на своего сына, требуя, чтобы тот не смел называть свой курорт на Фиджи «Курорт Кусто». Дело было улажено миром после того, как не любимый сын переименовал свое предприятие в «Курорт Жана-Мишеля Кусто».

Несмотря на все семейные драмы, капитана больше заботила судьба его судна. В январе 1996 г. «Калипсо», стоявшая в гавани Сингапура, была протаранена другим судном и пошла ко дну. Узнав о случившемся, Кусто впервые в жизни прилюдно заплакал. «Калипсо» подняли и переправили в Марсель, но выйти в море на ней Жаку Иву уже было не суждено. Кусто умер во сне 25 июня 1996 г.

ПРОДОЛЖАТЕЛИ ДЕЛА КАПИТАНА

Бум, вызванный Кусто, докатился и до нашей страны. В начале 60-х гг. из магазинов исчезли резиновые коврики для ванн — самодельщики мастерили ласты и маски. К счастью, промышленность непривычно быстро отреагировала и начала производство фабричного комплекта № 1 — ласты, маски и трубки. Появились и первые отечественные акваланги. Многочисленные клубы ДОСААФ организовали бесплатное обучение желающих дайвингу. На экраны вышел фильм «Человек-амфибия». Кстати, Ихтиандр в нем плавал по-дельфиньи, в стиле Тайе.

До сих пор не оставляют без внимания акваланги и отечественные изобретатели. Ю. Берков с сослуживцами разработал маневровый буксировщик водолаза (**пат. 2293684**), содержащий акваланг и движитель-плавник с пневматическим двигателем. Последний выполнен в виде поршневого механизма с поршневой группой и золотниковым клапанном механизмом.

Дыхательный комплект (**заявка 2000100532**) для подводного плавания А. Вороновского содержит дыхательную трубку с поплавковым клапаном, акваланг с редуктором давления, загубник и аквааир, включающий регулятор подачи кислородосодержащей смеси, конденсатор выдыхаемых паров, конденсатосборник, анализатор процентного содержания кислорода и углекислого газа, связанные с дыхательной емкостью. Аквааир при автономном применении выполняет функцию дыхательного тренажера.

А. РЕНКЕЛЬ

ПРЕДАНИЯ СТАРИНЫ ГЛУБОКОЙ, МУКОМОЛЬНОЙ

(Окончание. Начало в № 4, 5, 09)

НЕ УМЕЕШЬ — НЕ БЕРИСЬ

Одессу «съедали» оползни. Часто небольшие, но небезопасные: на пляж вдруг обрушивается лавина песка и камней. Хорошо, если ночью, а если среди бела дня, когда на пляже тысячи купальщиков? Одесса ведь курорт. В одну «прекрасную» ночь оторвался от берега внушительный кусок территории с половиной 3-этажного дома дворцовой архитектуры и парком в аглицком вкусе. Не очень близко от берега образовался остров. Обитаемый. Никто не пострадал, если не считать многотысячные потери домовладельца. Общественность возмутилась бездейственностью городских властей. Газеты вспоминали прежние катастрофы и предрекали будущее. Волна недовольства дошла до правительства. Объявили конкурс на проект защиты берегов. Дедушка включился в соревнование. Он ведь спроектировал к тому времени десятки предприятий и мостов. Ничего не обрушилось. Хотя все его конструкции были непривычно ажурными.

— Везет Топельбергу, — ворчали конкуренты, — вот он и строит быстрее и дешевле других!

— А вы, — отвечал дед, — изучайте, а главное, с умом применяйте сопромат. И вам повезет. Нет на свете ничего практичнее хорошей теории.

Пока дед изучал геологическое строение одесских берегов, чтобы набережные построить на века, расторопные бельгийские конкуренты в обход конкурса получили заказ на строительство. Велось оно невиданно высокими темпами. Это была одна из первых в истории попытка создания крупного гидротехнического сооружения из сборного железобетона. Здоровенные блоки привозили из Бельгии. Дедушка внимательно наблюдал за стройкой. Никак не мог понять логику проектантов.

— Блоки, — объяснял он дочке-гимназистке (готовившейся к поступлению в консерваторию), — слишком тяжелые. Почва их не выдержит. Но может

быть, я не учитываю что-то, что они знают?

Первый участок набережной торжественно открыли в конце лета.

— Это вечное напоминание, — сказал на церемонии принятия сооружения в эксплуатацию посланник бельгийской королевы, — о нерушимой дружбе России и Бельгии.

«Вечность» продлилась полтора месяца: первый осенний шторм снес сооружение в море именно так, как предполагал дед. Верное решение он не нашел: управа потеряла интерес к этой теме. И ему пришлось заняться другими проектами и стройками.

OXIGI MONUMENTUM

Не только дедушкины хозяева, но и многие их конкуренты поняли, на чем именно можно скорее всего разориться — на потере времени и товара на погрузочно-разгрузочных работах. Американский опыт в этой области надо было немедленно применить не только в Одессе, но и по всей Новороссии!

Союз хлеботорговцев юга России пригласил г-на Топельберга разработать план организации и технического обеспечения сбора, транспортировки, погрузки на суда зерна и муки американским методом. Самое трудное в этом деле было не строительство невиданных в Европе элеваторов, эстакад в портах погрузки и др., а перевооружение железных дорог: вдруг потребовались тысячи вагонов неизвестной в России конструкции. Они намного сложнее привычной «теплушки» и в производстве, и в эксплуатации. А главное, у вагонов одни хозяева, у портов другие, у мельниц третьи, а кому будут принадлежать элеваторы, вообще неизвестно. К счастью, мукомольным делом занимались не только паразиты Вайнштейн и Ярошевский, но и деловые люди. Они купили в Америке и вагоны, и проекты, и лицензии на их производство и организовали строительство хоперов и гондол на российских заводах. А дедушке заказали проекты

реконструкции Одесского, Херсонского и Николаевского портов.

Пришлось вернуться к опыту строительства противоположной набережной. Пригодились результаты геологоразведки и кое-какие проектные расчеты. Проекты он разработал из 2 частей. Первая — типовая. Эстакада, железнодорожные пути, вакуумные системы одинаковые во всех хлебных гаванях. Вторая — привязка к конкретному месту, индивидуальная для каждого порта. Это была новинка, о которой писали научно-технические журналы Европы и Америки. В подавляющем большинстве неодобрительно. Но несмотря на авторитетные «фе» маститых специалистов, вскоре эта практика распространилась повсеместно. Типовые проекты, как многоотомные собрания сочинений корифеев художественной литературы, появились на рынке.

— Твои фантазии, — увещевал деда Давид, — до добра не доведут.

— Почему, что в них крамольного?

— Во-первых, голову сломать можно, пока поймешь, в какую часть смотреть, чтобы понять, куда какую балку класть. Во-вторых, зачем добропорядочному еврею чертова выдумка железобетон?! — С проектом разберешься, — отвечал дедушка, — ничего сложного нет.

Особенно когда будешь строить второй по счету порт. Наизусть уже будешь помнить. А я буду проекты печь как блины, когда они сведутся к привязке.

— Так это тебе облегчение. А мне...

— Еще больше. Все стройки заранее знакомы. А к бетону, дорогой сват, привыкай: скоро никаких других материалов не будет. Хватит по кирпичику складывать. Ну а железо для бетона, особенно в сырых местах, это яд. Арматура ржавеет и камень разъедает. Так что будем строить из чистого бетона, без железа.

— Но все строят из железобетона!

— Ничуть не бывало. Колизей построен без железа. Стоит, заметь, в сейсмической зоне. Жгли его, из пушек обстреливали. И ничего. Двадцать веков. Дай тебе наш еврейский Бог в 20 раз меньшей долговечности достигнуть!

— Что я могу сказать, — вздохнул Давид, — еду в Новороссийск за цементом. Сколько его надо, можно из твоего проекта понять?

— Понять легко, но в Новороссийске тебе делать нечего. Там не цемент делают, а пыль в глаза пускают. Строить будем из настоящего английского портланд-цемента.

Эстакады эксплуатируются по сей день. Под нагрузкой во много раз больше расчетной: вагоны теперь раза в три тяжелее, чем были в дедушкины времена, и их намного больше. Пневматические системы теперь мощнее и производительнее, чем проектировал дед. Экскурсантам и студентам-практикантам обычно показывают «раны» на опо-

рах эстакад. Это следы терактов российских «бомбистов» конца XIX века, артиллерийских обстрелов в Гражданскую и Отечественную войны, попыток взорвать, предпринятых Красной, Добровольческой, французской, гитлеровской армиями, самостийниками, неподлеглими и прочими. От тех взрывов обрушились окрестные дома. А сооружения Хлебной гавани выстояли. Хороший памятник. Жаль, доску с именами архитектора и строителей убрали в пору борьбы с сионизмом... Но старожилы их помнят.

И НА ОЛИМПЕ (ИНЖЕНЕРНОМ) ЕСТЬ ЗАМЫ

Почетным членом Общества инженеров Французской Республики дед избрал давно, не спрашивая диплома. Французам было достаточно триумфа на Всемирной выставке, а также солидного пакета патентов на изобретения ведущих стран Европы и публикаций (в том числе в соавторстве с тайной французской женой) в солидных научно-технических изданиях Германии, Франции, Австрии, Швейцарии. Кроме присутствия на ежегодных торжественных собраниях, это членство не обязывало ни к чему. А преимущество предоставляло немалое: для публикации в авторитетных изданиях общества не требовались обычные рекомендации и внутренние рецензии.

Положение изменилось до наоборот, когда дед, тоже не глядя на отсутствие диплома, избрал уже не почетным, а действительным членом Южно-Российского общества инженеров. Эта общественная организация выполняла, по существу, целый ряд государственных функций: надзор за безопасным ведением работ во всех отраслях промышленности с правом их приостановки до устранения нарушений, разработку обязательных норм и правил проектирования — прообраз наших СНиП и СанПиН, экспертизу проектов, патентно-правовую защиту, аттестацию специалистов (действительные члены официально считались инженерами, независимо от наличия диплома об окончании вуза). У этого общества были лаборатории, техникумы, ремесленные училища, издательство, экспертные бюро, даже проектные организации и опытные производства, на одном из которых было спроектировано под руководством акад. Д.И. Менделеева и изготовлено оборудование для подземной газификации угля. Опытная промышленная установка, питавшая газом местную электростанцию, проработала без малого полвека, до конца гитлеровской оккупации Донбасса. Немцы вывезли все, что смогли, остальное взорвали. Установка эта, несмотря на деятельную помощь М. Горького, распоряжения Ленина и постановления Госплана о широком тиражировании, долго была единственной в мире.

Кроме государственных и общественных функций общество выполняло профсоюзные: содержало кредитные кассы для рабочих и служащих, оказывало юридическую помощь забастовочным комитетам, содержало пансион для престарелых инженеров, техников и высококвалифицированных рабочих (файнмехаников), входило с предложениями в правительство по вопросам защиты прав технической и научной интеллигенции. Эта «дерзость» вызвала гнев обожаемого теперь малосведущими демократами П.С. Столыпина. Попытка добиться законодательной защиты прав инженеров показала премьеру-вешателю «возмутительной вылазкой жидовских социалистов».

— Не следовало мне, — сетовал дед, тогда уже товарищ председателя Общества, — подписывать пакет документов на имя предсовмина-погромщика!

— А что было делать, если председатель тоже с подмоченной биографией? Социал-демократ недворянского происхождения...

ЕЩЕ РАЗ О СОПРОМАТЕ

Вступление России в мировую войну застало дед в Швейцарии. Он поспешил в Одессу. Но пришлось добираться кружным путем через Францию, Англию, Швецию в Петербург на грузовых пароходах (пассажирское сообщение прекратилось). Повсюду «проверки» на принадлежность к германской разведке. Наконец, в родной Одессе.

— Швейцарцы признали, — докладывал дед главному инженеру Ярошевскому о результатах командировки, — ошибки в расчетах на прочность. Надо немедленно доработать крепление мягких емкостей к несущей конструкции.

Мягкая емкость — это мешок из грубой льняной ткани высотой с 3-этажный дом и диаметром больше 2 м. В него подается пневмотранспортом мука.

— Ни за что, — возразил главный, — только что мы провели статические и динамические испытания на прочность в присутствии ваших представителей.

— Что за мои...

— Как что, из инспекции Общества инженеров. Вот акт, зарегистрированный в полиции. Эксплуатация в течение года разрешена.

— Но это опасно! Вы испытывали на заниженные нагрузки. При их определении допущена грубая ошибка!

— Никаких сигналов от разработчика мы не получили.

— Естественно: в Европе война, почта и телеграф под многослойным контролем. Когда-нибудь депеша придет. Но ждать смертельно опасно. Работу надо немедленно прекратить...

— Главный инженер я. Остановку работ запрещаю. Мы выполняем срочный военный заказ. Мука для полевых

кухонь, отходы для производства пороха.

— Тем более, авария может показаться диверсией.

— Не будет никакой аварии. Перестраховываются ваши немцы!

— Будет. И, возможно, скоро. А доработка займет дней пять, не больше. Такую задержку никто и не заметит.

— Как не заметит, когда у нас постоянно военпред торчит. Не хватало нам еще и с контрразведкой базарить!

— Именно это и произойдет, когда мешок оторвется!

— Хватит страхов. Пока работаем, а когда перерыв в поставке зерна случится, доработаем, как вам хочется. Это приказ.

Разъяренный дед оценил приказ начальства с использованием непередаваемых местных выражений и отправился проектировать способ доработки с минимальной потерей времени. По пути встретил своего верного помощника, файнмеханика, друга и соседа по дому. Рассказал ему о грозящей катастрофе и разногласиях с начальством.

— Слухай сюда, — ответил рабочий, — сейчас взлезем на верхотуру, помозгуем. Може, и нэ трэба останавливать работу. На ходу укрепим.

— Нет, это не дело. Остановить необходимо...

— Гриш, не нервничай. Давай поглядим, что и как, а потом и помозгуем. Не впервой, щоб я так жил.

Они поднимались по отвесной железной лесенке рядом с гигантским мешком. Когда были почти у цели, раздался оглушительный треск, клубы муки заполнили цех. Крики ужаса, хрипение задыхающихся в страшном мучном тумане, свист пневматики, словом, светопреобразование. Когда машины затихли, а мука осела, из-под нее извлекли семерых погибших. Пятеро задохнулись мукой, а дедушкин друг был буквально растерзан ударом сорвавшегося мешка. На левой руке у дедушки осталось два пальца, но это малая часть повреждений: сотрясение головного мозга и ушиб внутренних органов. В сознание он ненадолго пришел через много дней в университетской клинике. Диагноз грозный: обширный травматический инсульт головного мозга. Написал завещание и распоряжение о назначении вдове и детям своего лучшего друга и сотрудника пенсии из своего личного фонда, образованного из зарплаты в Южно-Русском обществе инженеров. Вскоре состояние ухудшилось, и его перевели в Киевскую больницу, тогда передовую в области нервных болезней. Речь не вернулась никогда. Передвигался с трудом, с каждым днем хуже. Часами не мигая смотрел в одну точку. В конце 1915 г. скончался. Было ему 53 года. Осиротели четыре дочери и сын.

Ю. ШКРОБ

ПЕРВЫЕ ЭКРАНОПЛАНЫ — РОССИЙСКИЕ

Сегодня об экранопланах и экранолетах знают почти все. Но еще не так давно крылатые суда с реактивными двигателями, созданные в г. Горьком, в ЦКБ по судам на подводных крыльях под руководством Р.Е. Алексеева, тогда единственные в мире серийные экранопланы, были строго засекречены, и только в конце перестройки появились публикации о них. Тогда же экранопланы стали сенсационным материалом для международной прессы и телевидения. Хотя зарубежные спецслужбы пристально следили за каждым полетом «Каспийского монстра» и серийных «Орленков», один из которых был недавно установлен в качестве натурального экспоната на открытой площадке музея ВМФ в акватории Химкинского водохранилища.

Поэтому сейчас уместно спросить: а когда же были сделаны первые шаги в проектировании и создании экранопланов и как строили этот удивительный летучий корабль?

Одной из первых в этой области была экспериментальная работа Б.Юрьева «Влияние земли на аэродинамические свойства крыла», опубликованная в 1923 г. В Калуге в 1927 г. вышла работа К. Циолковского «Соппротивление воздуха и скоростной поезд». Здесь великий ученый изложил идею поезда на воздушной подушке. Этот принцип создания подъемной силы аппаратом, движущимся над дорожной структурой, с 1927 г. получил развитие в работах В.И. Левкова, а затем в 60-х гг. — в работах Р.Л. Бартини и в предложенной им классификации: экрановоз, экраноход, экраноплан, экранолет.

Кроме того, в 1935 г. вышла книга Н. Боброва «Земля внизу», где описаны проекты крылатых кораблей-амфибий П. Гроховского.

Всего подобных работ было гораздо больше. Это не могло не дать огромного положительного результата.

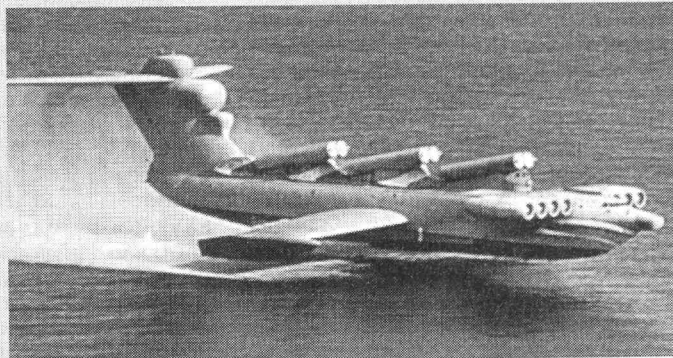
Так, например, корабль-амфибия Гроховского, известного авиационного инженера, изобретателя и авиаконструктора, был разработан в 1932 г. Он имел развитый обитаемый центроплан малого удлинения и две консоли крыла, пристыкованные к этому центроплану. Аппарат был оснащен двумя авиационными двигателями с тянущими винтами, расположенными в передней части центроплана по продольной оси поплавков. Это вполне современная компоновка аппарата такого класса. Был разработан и вариант аппарата с колесным шасси. П.И. Гроховский считал, что корабль-амфибия позволяет круглый год перевозить грузы и людей со скоростью 200—300 км/ч.

В 1932 г. исследование модели аппарата на воздушной подушке с удлиненным корпусом начал В.И. Левков. Модель явилась прообразом аппаратов Л-1 и Л-5. С 1934 г. в Московском авиационном институте (МАИ) было построено несколько таких экспериментальных аппаратов Левкова. Эти работы проводились до самого начала войны.

Летом 1935 г. недалеко от Москвы, на Плещеевом озере, испытывали трехместный катер Л-1 Левкова. Два его узких поплавка соединялись центропланом-платформой, на которой установлены два авиационных мотора с воздушными винтами, нагнетающими воздух под центроплан. Испытания прошли успешно. Было решено строить аппараты Л-5 с авиационными двигателями мощностью 890 л.с. и водоизмещением 8,6 т. При длине 24 м ширина центроплана составляла 5,35 м, а площадь — 125 м² при удлинении 0,24. Построили два аппарата Л-5, а всего изготовили 16 катеров такого типа со взлетной массой от 1,5 до 9 т. Был разработан и проект 30-тонного аппарата Левкова.

В 1937 г. Л-5 успешно прошел испытания по программе ВМС в Финском заливе. Максимальная скорость его превышала 130 км/ч, а мореходность — 4 балла, аппарат летел, практически не касаясь волны. Следовательно, на скорости более 60 км/ч Л-5 шел в режиме экраноплана. Этому способствовали значительная площадь центроплана и самолетные нагрузки на площадь крыла (центроплана) 70—80 кг/м².

Подтверждением этому служит проект экраноплана «Колумбия», разработанный по конкурсу ВМФ США фирмой VRC, строительство которого началось в 1964 г. «Колумбия» имела примерно такую же компоновку, как и Л-5. Конечно, с учетом технических достижений за прошедшие 30 лет (струйная завеса по периметру центроплана, мощные ГТД с



Экранолет «Луна», разработанный в КБ Р.Е. Алексеева.

вентиляторами и т.д.). Но принцип экраноплана тот же, что и аппарата Л-5.

В 1942 г. Левков получил **свидетельство на секретное изобретение** указанных выше аппаратов (№ 5110). Через 25 лет К. Коккерел создал свой аппарат на воздушной подушке, который имел вдвое меньший вес (4 т) и в три раза меньшую скорость хода. Этот и последующие АВП К. Коккерела проектировались без использования динамической воздушной подушки — экранного эффекта.

В нашей стране В. Гартвиг создал в 1933—1934 гг. морской скоростной глиссер А-13, рассчитанный на 16 пассажиров. Глиссер был построен по схеме «катамаран» — с двумя боковыми поплавками и несущим обитаемым мостом, соединявшим поплавки. Эксплуатация А-13 в морских условиях прибрежного плавания подтвердила оптимальность принятой компоновки.

Морской глиссер «Экспресс» на 150 пассажиров был построен в 1935 г. Он имел 4 двигателя общей крейсерской мощностью 2100 л.с. и полное водоизмещение 42 т. Максимальная мощность двигателей — 2700 л.с.

В 1939 г. глиссер в разобранном виде примерно на 40 платформах перевезли в Сочи. После сборки и длительных испытаний «Экспресс» был сдан в эксплуатацию. Крейсерская скорость его 86 км/ч, максимальная — 96 км/ч.

За первую и единственную навигацию 1940 г. глиссер перевез 18500 пассажиров и прошел 22000 км (т.е. совершил 4 трансатлантических перехода). В начале войны двигатели с «Экспресса» сняли для использования на торпедных катерах. Глиссер при подходе немцев к Туапсе был взорван.

Огромную по тем временам скорость «Экспрессу» обеспечивал мост (центроплан) катамарана, который имел хорду 16 м и размах 11,75 м, а площадь его составляла около 190 м². Следовательно, «Экспресс» имел нагрузку на крыло порядка 180-210 кг/м² (в зависимости от загрузки). Значит, на скорости более 70 км/ч глиссер имел 60—90%-ную разгрузку, т.е. он шел в экранопланном режиме. Это значит, что «Экспресс» был серийным экранопланом в коммерческой эксплуатации с 1939 г.

Что подтверждает проект экраноплана 1967 г. фирмы «Дженерал Дайнемикс» (США). У этого патрульного экраноплана такая же аэродинамическая компоновка, как и у глиссера «Экспресс». Хотя экраноплан США имеет подъемные колонки с гребными винтами и воздушную подушку, создаваемую вентиляторами с приводом от ГТД, это все-таки вариация глиссера «Экспресс».

Почему же о наших экранопланах 1930—1940-х гг. ничего не известно ни у нас в стране, ни за рубежом? Во-первых, почти все работы выполнялись по закрытой тематике. Во-вторых, отсутствовала конкретная классификация аппаратов, использующих экранный эффект. Не было определения и классификации экранопланов как транспортного средства, а также скоростного аппарата, движущегося над экраном. Не существовало термина «экрanoплан». Этот термин появился только в конце 50-х гг., и скорее всего, в коллективе Р.Е. Алексеева.

Ю.В. МАКАРОВ, канд. техн. наук

РЕФЕРАТЫ, ДАЙДЖЕСТЫ, РЕЦЕНЗИИ

ВСПОМНИТЬ ВАВИЛОВА

Шайкин В.Г. НИКОЛАЙ ВАВИЛОВ. — М.: Молодая гвардия, 2007. — 255 с.

«Жизнь коротка — надо спешить», — говорил Н.И.Вавилов (1889—1943), словно предчувствуя, что судьба отпустила ему немного времени. Еще при жизни он стал легендарной личностью. И не только потому, что сделал выдающиеся открытия в биологии, был основателем и первым президентом Всесоюзной академии сельскохозяйственных наук. Он смолоду привык быть лидером и предлагал множество интересных научных идей. Это привело Вавилова к удивительным открытиям и созданию первой и крупнейшей в мире коллекции растений, которая и сейчас считается основным генофондом для селекции.

Трагическая судьба великого ученого в последние годы несколько заслонила для нас его выдающиеся научные достижения. В книге В.Г.Шайкина, которая вышла в прославленной серии «Жизнь замечательных людей», много места уделяется не только фактам биографии Николая Вавилова, но и его трудам в области растениеводства и генетики.

Первое научное путешествие студента Московского сельскохозяйственного института Николая Вавилова началось с попытки найти меры борьбы против слизней, которые безжалостно повреждали посевы ржи. Осмотрев и буквально исповзав ржаные подмосковные поля и огороды, обследовав их в разное время суток, студент установил режим жизни голых слизней в Подмоскowie. Он понял причины, приводящие к усиленному размножению и повышению активности улиток, наметил и меры борьбы с ними. Свои наблюдения Вавилов изложил в работе «Голые слизни (улитки), повреждающие поля и огороды в Московской губернии», которую потом ему зачли как дипломную. Губернская управа даже выпустила ее отдельным изданием с рисунками и картами, а Политехнический музей удостоил ее премии им. А.П.Богданова.

О природной устойчивости растений к тем или иным заболеваниям ученые в начале XX в. могли только догадываться. Молодой специалист Вавилов начинает свои исследования иммунитета растений и грибковых заболеваний, вероятно, под впечатлением трудов И.И.Мечникова. Работы он проводит в сверхурочное время в руководимой профессором А.А.Ячевским лаборатории в бюро микологии и фитопатологии. Всех поражала работоспособность Вавилова. По свидетельству очевидцев, он мог трудиться по 18 ч в сутки. Он обладал удивительным умением концентрировать волю и энергию, работать с азартной неистовостью.

Вскоре Вавилову поручают вести занятия со студентами Высших Голицынских сельскохозяйственных курсов. Он

впервые вводит элементы генетики, убедительно показывая ее практическое значение. Без генетики селекция была еще несовершенна, гибридизация и искусственный отбор еще применялись в значительной степени вслепую, без обоснования законами наследственности и изменчивости.

Но преподавательская деятельность в Москве не дает молодому ученому полного удовлетворения и почти не оставляет времени для научной работы. Поэтому в 1917 г. Вавилов переезжает в Саратов — центр изучения сельского хозяйства юго-востока России, где работает на Высших сельскохозяйственных курсах Саратовского общества сельского хозяйства.

В саратовский период, хотя он и был коротким, возшла звезда Вавилова-ученого. Крупным событием в его жизни и историческим событием в науке стал III Всероссийский селекционный съезд в Саратове. Здесь 4 июля 1920 г. Вавилов выступил с докладом «Закон гомологических рядов в наследственной изменчивости».

Закон гомологических рядов изменчивости, разработанный Вавиловым, устанавливает параллелизм в изменчивости организмов. Ученый подошел к проблеме параллелизма в изменчивости близких видов и родов с генетических позиций и на основе сравнительного изучения обширнейшего мирового материала по изменчивости ряда семейств растений, богатых хорошо изученными культурными видами, главным образом злаков. По мере эволюционно-филогенетического удаления изучаемых групп в связи с появляющимися генотипическими различиями параллелизм наследственной изменчивости становится менее полным. Таким образом, закон сводится к следующему: близкие виды благодаря почти идентичным наборам генов обладают сходной потенциальной наследственной изменчивостью.

После 1920 г. представители школы Вавилова в СССР, а также ботаники и селекционеры зарубежных стран накопили огромный фактический материал, подтверждавший всеобщность Закона гомологических рядов. Сначала исследования касались в основном морфологических признаков, затем их распространили на биологические, физиологические и биохимические свойства. Многочисленные подтверждения закона были получены на простейших, низших растениях, большом числе семейств высших растений и на животных.

Открытый Вавиловым Закон гомологических рядов отражает всеобщее и фундаментальное явление в живой природе. Он имеет огромное практическое значение в растениеводстве и

НИКОЛАЙ ВАВИЛОВ



Владимир Шайкин

ЖИЗНЬ ЗАМЕЧАТЕЛЬНЫХ ЛЮДЕЙ

селекции, а также в животноводстве. Работа по созданию семенных коллекций сортов культурных растений и их дикорастущих предков, начало которой положил Н.И.Вавилов, в наше время продолжается. Сейчас российская коллекция включает более 320 тыс. образцов, относящихся к 1041 виду растений. Сюда входят дикие виды, сородичи культурных растений, старые местные сорта, все лучшее и новое, что создано за последнее время усилиями селекционеров всех стран мира. Из мирового генофонда ученые выделяют генетические источники хозяйственно ценных признаков: урожайность, скороспелость, устойчивость к болезням и вредителям, засухоустойчивость, устойчивость к полеганию. Так, использование ценных генов дикого эфиопского ячменя позволило создать выдающийся по продуктивности сорт ячменя «Одесский 100».

Вот так, еще не достигнув 30-летнего возраста, Н.И.Вавилов сумел сделать открытие, во многом перевернувшее представление современников о генетике и селекции.

А впереди было еще 20 лет активной работы, когда Вавилов отдавал всю энергию для поднятия сельского хозяйства на новый уровень. Стремился доказать необходимость генетики — науки, способной создать новые сорта растений, которые спасут человечество от голода и удовлетворят растущие потребности населения в продуктах питания. А в результате получил от страны «по заслугам» — умер в тюрьме от голода и дизентерии. Борьба с генетикой и забвение трудов Вавилова, к сожалению, отбросило сельское хозяйство нашей страны на несколько десятков лет назад.

С. КОНСТАНТИНОВА

ПРИЕМНАЯ ВАШЕГО ПОВЕРЕННОГО

Рубрику ведет А.РЕНКЕЛЬ



Как понимать термин «патентное право»? В.Маринкина, Железнодорожный.

Патентное право устанавливает систему охраны прав на технические решения — изобретения, полезные модели и промышленные образцы — в результате выдачи патента.

Основными источниками патентного права являются ч. IV ГК РФ, специальные регламенты, регулирующие правоотношения, связанные с изобретениями. Патентное право включает нормы, определяющие характер объектов, признаваемых в данной стране изобретениями; требования, предъявляемые к техническому решению для того, чтобы оно было признано изобретением; права патентообладателя и прежде всего исключительное право на использование изобретения (т.н. патентная монополия); порядок переуступки этих прав и рассмотрение споров о нарушениях патентов. Значительное место в патентном праве занимают правила подачи заявок на получение патентов и их рассмотрение.

ОАО «Редуктор» с 1986 г. использует служебное изобретение (а.с. 1709145), заявленное в 1989 г. Автору, бывшему гл. инженеру В.Шапирову, было выплачено вознаграждение 28 тыс. руб. за 5 лет использования изобретения. Автор обратился в суд с требованием взыскать вознаграждение за каждый год использования изобретения в течение 20 лет. Авторское свидетельство на патент не обменивалось. Имеет ли право автор требовать перерасчета вознаграждения? Л.Поселенова, Барыш.

Заявка на «Червячный редуктор» подана 16.05.1989 г. Формула изобретения (а.с. 170945, авторы С.С.Писарев, В.А.Шапиров и В.Р.Несмиянов) опубликована в 1992 г. Использование новации, как вы пишете, началось еще в 1986 г., т.е. за 3 года до подачи заявки (?!).

Согласно п.3 и 4 Постановления Верховного Совета СССР О введении в действие Закона СССР «Об изобретениях в СССР» (1991 г.) авторские свидетельства, по которым на 1.07.1991 г. не истек 20-летний срок с даты подачи заявки, патентное ведомство по ходатайству (автора совместно с заявителем!) обменивает авторское свидетельство на патент. Предприятия, начавшие до этой даты использование изобретения, защищенного авторским свидетельством, сохраняют право его дальнейшего использования без заключения лицензионного договора. Выплата вознаграждения авторам производится в соответствии с ранее действовавшим законодательством.

В положении 1973 г. об открытиях, изобретениях и рационализаторских предложениях (п. 113) сказано: «Вознаграждение за использование в народном хозяйстве изобретения, создающего экономию, выплачивается автору в течение 5 лет с начала использования изобретения на предприятии, независимо от срока, прошедшего с момента выдачи авторского свидетельства, в размере 2% суммы экономии, полученной в каждом календарном году использования изобретения. Максимальный размер вознаграждения не должен превышать 20 тыс. руб. за 5 лет использования изобретения». Эта норма была подтверждена правительством РФ в Постановлении № 648 от 12.07.1993 г.

Итак, 20-летний номинальный срок действия изобретения, защищенного а.с. 1709145, истекает в 2009 г. Следует считать, что используется изобретение с 1989 г. (с даты подачи заявки), поэтому выплата вознаграждения по нему обязательна только до 1994 г. и в размерах, не превышающих 20 тыс. руб. У суда нет основания для удовлетворения требо-

ваний изобретателей, они получили вознаграждение в рамках действующего законодательства.

Какие судебные споры рассматривает Федеральный арбитражный суд округа? А.Алябушкин, Москва.

Федеральный арбитражный суд округа (ФАСО) — арбитражный суд, действующий на территории одного из образованных в Российской Федерации округов. Полномочия ФАСО: проверка в кассационной инстанции законности судебных актов по делам (включая патентные), рассмотренным арбитражными судами в первой и апелляционной инстанциях; пересмотр по вновь открывшимся обстоятельствам принятых им самим и вступивших в законную силу судебных актов; обращение в Конституционный Суд РФ с запросом о проверке конституционности закона, примененного или подлежащего применению в рассматриваемом им деле; изучение и обобщение судебной практики; подготовка предложений по совершенствованию законов и иных нормативных правовых актов; анализ судебной статистики.

Что означает термин «контрафактность»? Приведите, пожалуйста, пример его применения в области защиты интеллектуальной собственности. Т.Иванова, С.-Петербург.

Повышенное внимание к эффективности защиты прав на объекты интеллектуальной собственности продиктовано, в частности, тем, что в соответствии с условиями присоединения нашей страны к ВТО российская сторона взяла на себя ряд обязательств по реализации комплекса мер противодействия «интеллектуальному пиратству». В Постановлении Пленума Верховного суда РФ № 15 «О вопросах, возникших у судов при рассмотрении гражданских дел, связанных с применением законодательства об авторском праве и смежных правах» от 19.06.2006 г. сказано: «Контрафактность — характеристика экземпляра произведения или фонограммы, изготовление или распространение которых влечет за собой нарушение авторских и смежных прав». Понятие контрафактности является юридическим, поэтому вопрос о контрафактности не может ставиться перед экспертом.

Экземпляры произведений и фонограмм, изготовленные или распространенные с нарушением существенных условий договора о передаче исключительных прав, также являются контрафактными. В частности, если воспроизведение превышает тираж, предусмотренный в договоре, то превышение тиража следует рассматривать как нарушение авторского права и смежных прав.

Правомерно воспроизведенные и распространяемые на территории другой страны экземпляры произведений, не предназначенные для распространения на территории РФ, являются контрафактными при распространении на территории РФ.

Я — индивидуальный предприниматель. Применяю УСН (упрощенная система налогообложения) на основе патента. Хотелось бы узнать, можно ли как-то снизить плату за патент. В.Рогачев, Якутск.

Разрешается учесть сумму страховых взносов на обязательное пенсионное страхование, уплаченных за то время, пока патент действовал, но в размере, не превышающем 50% его стоимости. Это можно сделать при уплате последней части стоимости после окончания срока действия патента (п. 10 ст. 346.25.1 НК РФ). Такого же мнения придерживается и Минфин России (письмо № 03-11-02/44 от 26.09.2005 г.).

КОГДА-ТО В ИЮНЕ

105 лет назад, 11.06.1904, родился Николай Николаевич ОСТРЯКОВ, конструктор теле-

скопических и электронавигационных приборов и синхронно-следящих систем для управления подвижной техникой. В 1929 г. он окончил Ленинградский электротехнический институт, а в начале 1930-х гг. — военно-промышленное отделение (ВПО) Военно-морской академии. Завод «Электроприбор» изготовил разработанные им гироскопические «Газон» для эскадренных миноносцев, гироскопический «Шар» для крейсеров и двухроторный гироскопический компас для военных кораблей различных классов и гражданских судов. Гироскопические приборы определяли углы килевой и бортовой качки при наведении корабельных артиллерийских установок. Гироскопический компас использовался для навигации и решения ряда задач в системе ПУС (приборы управления стрельбой). Во время Великой Отечественной войны «Шар» Острякова безотказно действовал на одном из крейсеров. Совершая боевые переходы из Новороссийска в Севастополь, он постоянно испытывал воздействие ударной волны и сильных вибраций, стреляя по самолетам и береговым укреплениям. В 1943 г. на артиллерийском факультете Военно-морской академии организовали кафедру стабилизации и вооружения кораблей. В 1941 г. на заводе «Электроприбор» начали проектировать универсальное артиллерийское гироскопическое устройство силового типа, объединившее гироскопический и гироскоп. Оно учитывало углы качки, и углы поворотов корабля в боевой обстановке. С активным участием Острякова были изготовлены малогабаритный гироскопический компас «Гиря» и апериодический прецизионный гироскопический компас «Полюс». Остряков старался объединить шар-гироскоп и систему силовой гироскопической стабилизации. Ученый-конструктор работал не только на флот, он, например, предлагал изготовить гироскопический стабилизатор танковой пушки. В 1946 г. Остряков неожиданно погиб в автомобильной катастрофе.

85 лет назад, 20.06.1924, в нашей стране учредили Общество изучения межпланетных сообщений. Наряду с по-

пуляризацией идей о межпланетных перелетах общество собиралось строить ракеты. Еще в январе 1924 г. в теоретической секции Московского общества любителей астроно-



мии видный активист космонавтики Ф.А.Цандер выступил с докладом, где изложил проект межпланетного корабля.

В конце июня 1924 г., через два дня после юридического оформления общества, определились его секции: научно-исследовательская (реактивная, во главе с Цандером), научно-популярная (для устной пропаганды) и литературная. «Самой ударной работой» Цандер считал тогда испытания маленьких ракет (в частности, вложенных одна в другую) и разных видов металла для них, а также экспериментальное решение вопросов: как влияют на полет давление газов, гладкость стенок, их теплопроводность, а также испытание материала для солнечного паруса и колец с электрическим током, передаваемым железной пылью. Просуществовало Общество около года. Среди его неосуществленных планов была экранизация сочинения Циолковского «Вне Земли».

45 лет назад, 5.06.1964, вошел в строй Волго-Балтийский водный путь им. В.И.Ленина. Основной новой судовой структуры была старинная Мариинская шлюзованная система. Ее первый канал для Петербурга (Тверецкий, дли-

ной 2,8 км) строился в 1703—1708 гг. на месте древнего влока между реками Твердой (впадающей в Волгу) и Цной (в сторону Балтики), впоследствии этот водный путь развивался и превратился в Вышневолоцкую водную систему. На рубеже XVIII—XIX вв. для разросшейся экономики Петербурга создали две новые системы: Мариинскую (по Вытегорскому направлению; строилась в 1799—1810 гг. по проекту инженера-генерала Ф.П.Деволанта, выходца из Голландии) и Тихвинскую (самый короткий путь от Волги до Балтики, строилась в 1802—1810 гг., была рассчитана на суда грузоподъемностью до 20 т). По Тихвинской системе шли главным образом срочные товары — например, на Макарьевскую ярмарку. В 1818—1820 гг. построили Онежский канал, в 1843—1846 гг. — Белозерский. В 1800 г. на Ладожском озере появились первые маяки — с масляными фонарями и отражающими либо преломляющими устройствами. Маяки также установили на Онежском и Белом озерах. В 1820 г. при выходе из Онежского канала в озеро стала работать землечерпательная машина — первая на внутренних путях России. В 1852 г. началась реконструкция шлюзованной Мариинской системы. В 1863 г. длину камер увеличили с 32 до 48 м, вместо трех- и четырехкамерных шлюзов построили шлюзы с одной или двумя камерами. В XIX в. людскую тягу для судов постепенно заменяли конной, а с начала 1860-х гг. на Свири и Шексне стали использовать туера — суда, перемещаемые паровой лебедкой и подтягиваемой цепью, проложенной по дну фарватера. С 1903 г. на Белозерском, Онежском и Приладожском каналах разрешили использовать пароходы.

В 1906—1914 гг. все прежние маяки Ладожского озера заменили новыми — каменными, высотой до 73 м, с керо-синовыми фонарями и новей-

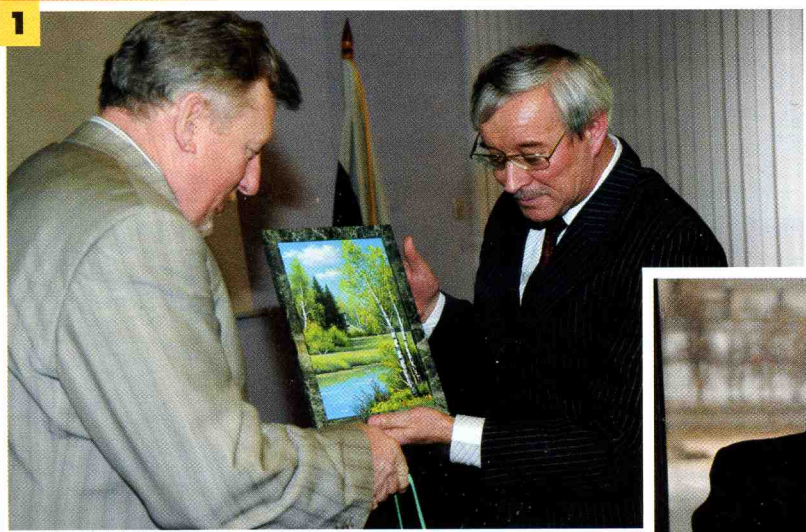
шими преломляющими системами. В 1933 г. пуск Нижнесвириской ГЭС со своим шлюзом положил начало созданию современного Волго-Балтийского водного пути.

В 1963 г., незадолго до открытия модернизированной системы, Мариинское пароходство было убыточным, зато к концу советской власти по Волго-Балтийскому водному пути за четверть века перевезли более 360 млн т народнохозяйственных грузов. Новые шлюзы выдерживали до 45 шлюзований в день. Утвердился прямой бесперевалочный выход в Балтийское, Северное, Белое, Каспийское, Черное и Средиземное моря, существенно повысилось эффективное использование флота смешанного плавания «река-море». Модернизированная система взяла на себя часть тех грузов, которые до этого доставлялись вокруг Европы, то есть на маршруте в 3 раза длиннее. Если бы во второй половине XX в. Мариинский путь оставался прежним, нагрузка на железнодорожные дороги росла бы на 16—17 млн т ежегодно. До этого на Мариинском пути было много небольших шлюзов, тормозивших движение, а из-за малых глубин там удавалось использовать только малогабаритные суда с незначительной грузоподъемностью и, как правило, несамоходные. Они перевозили в основном минерально-строительные материалы, не требовавшие большой скорости доставки (например, такой груз от Череповца до Ленинграда шел водным путем 20—25 суток).

При реконструкции системы в начале 1960-х гг. глубину фарватера увеличили до 4 м, многочисленные мелкие шлюзы ликвидировали и вместо них построили в меньшем количестве современные. От этого возросли и грузоподъемность, и скорость движения, и доля более мобильных самоходных судов. Теперь стало выгодным перевозить по воде металл, уголь, шихту, лесоматериалы (раньше для этого использовали железнодорожные платформы). По водным путям пошла и крупногабаритная продукция, непосильная для рельсовых перевозок.

Владимир ПЛУЖНИКОВ
Рисунки автора

ЧИТАЙТЕ СТАТЬЮ НА С. 14



1. Эколог В.И.Стыцюк (слева) вручает пейзаж из самоцветов В.Т.Бородину.
2. Ветеранам ИР Ю.Н.Егорову (слева) и Ю.Э.Медведеву есть что вспомнить...
3. С.Константинова (справа) радуется, что «роденовскую» медаль увезет с собой в Питер В.П.Пласичук.
4. Лауреат ИРовской награды прошлых лет В.П.Чернолес и нынешний лауреат А.А.Катанович берут интервью у Ю.Ю.Манелиса, председателя ЦС ВОИР (справа).
5. Бесстрашный В.А.Ацюковский (слева) учит храбрости М.И.Гаврилова.